

# Jøtul I 400

Jøtul I 400

NO	-	Installasjonsmanual med tekniske data	2
DK	-	Installationsmanual med tekniske data	6
SE	-	Installationsmanual med tekniska data	10
FI	-	Asennusohjeet ja tekniset tiedot	14
GB	-	Installation Instructions with technical data	18
FR	-	Manuel d'installation et données techniques	22
ES	-	Instrucciones para instalación en información técnica	26
IT	-	Manuale di installazione con dati tecnici	30
DE	-	Montageanleitung mit technischen Daten	34
NL	-	Installatiehandleiding met technische gegevens	38
		Figures/Pictures	42



<p>Jøtul produkter/ Jøtul's products</p>	
NO/DE - General bruk- og vedlikeholdsmanual	2
SE - Allmän användning och underhållsmanual	6
FI - Käyttö- ja huoltoohje	10
GB - General use and maintenance instructions	14
FR - Généralisation et données techniques	18
ES - Instrucciones para instalación en información técnica	22
IT - Manuale generale di uso e manutenzione	26
DE - Allgemeine Verwendung- und Pflegeanleitung	30
NL - Algemeen gebruik en onderhoud handleiding	34

- NO - Les nøye den generelle bruks- og vedlikeholdsmanualen før bruk.
- DK - Læs generel brugs- og vedlikeholdsmanual grundigt igennem før brug.
- SE - Läs allmän användnings- och underhållsmanual noga innan användning.
- FI - Lue huolellisesti yleisiä ohjeita sisältävä käyttöohje ennen kuin otat tuotteen käyttöön.
- GB - Before use, please read the general users and maintenance manual carefully.
- FR - Avant utilisation, lisez attentivement le manuel général d'utilisation et d'entretien.
- ES - Antes de proceder a su uso, lea atentamente el manual de uso y mantenimiento generales.
- IT - Prima dell'uso, si prega di leggere attentamente il manuale d'uso generale e di manutenzione.
- DE - Lesen Sie sich vor der Verwendung das allgemeine Benutzer- und Wartungshandbuch sorgfältig durch.
- NL - Lees de handleiding over algemeen gebruik en onderhoud aandachtig door voordat u de haard gaat gebruiken.

Manualene må oppbevares under hele produktets levetid. The manuals which are enclosed with the product must be kept throughout the product's entire service life. Les manuels fournis avec le produit doivent être conservés pendant toute la durée de vie du produit. Los manuales suministrados con este producto deben guardarse durante todo el ciclo de vida del producto. I manuali inclusi con il prodotto vanno conservati per l'intera durata di vita del prodotto. Das im Lieferumfang des Produkts enthaltene Begleitmaterial ist über die gesamte Nutzungsdauer aufzubewahren. De bij de haard meegeleverde handleidingen moeten gedurende de volledige gebruiksduur van de haard bewaard blijven.



# NORSK

## Innhold

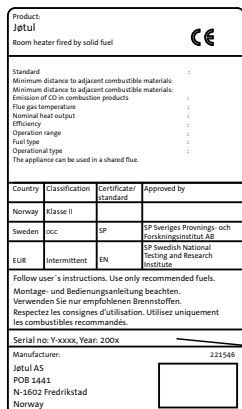
### Installasjonsmanual med tekniske data

1.0	Forhold til myndighetene .....	2
2.0	Tekniske data.....	2
3.0	Installasjon .....	3
4.0	Service.....	5
5.0	Tilleggsutstyr.....	5
Figurer.....		42

## Innhold

### Generell bruks- og vedlikeholdsmanual

6.0	Sikkerhetsregler
7.0	Valg av brensel
8.0	Bruk
9.0	Vedlikehold
10.0	Driftsforstyrrelser - feilsøking



På samtlige av våre produkter finnes et skilt som angir serienummer og år. Skriv av dette nummeret på avmerket sted i installasjonsanvisningen. Dette serienummeret skal alltid oppgis ved kontakt med forhandler eller til Jøtul.

Serial no.

## 1.0 Forhold til myndighetene

Installasjonen av et ildsted må være i henhold til det enkelte lands lover og regler. Installasjonen har produkt dokumentasjon: Sintef: 110-0258.

Alle lokale forordninger, inklusive de som henviser til nasjonale og europeiske standarder, skal overholdes ved installasjonen av produktet.

Både en installasjonsmanual med tekniske data og en generell bruk- og vedlikeholdsmanual er vedlagt produktet. Installasjonen kan først tas i bruk etter at den er kontrollert av kvalifisert kontrollør.

Et typeskilt av varmebestandig materiale er festet på skjermplaten. Det inneholder informasjon om identifikasjon og dokumentasjon av produktet.

## 2.0 Tekniske data

Materiale:	Støpejern
Overflatebehandling:	Lakk
Type brensel:	Ved
Maks. vedlengde:	40 cm
Effektområde:	3,7-9,0 kW
OGC emisjon (13% O <sub>2</sub> ):	86 mg/m <sup>3</sup> n
Røykuttak:	Topp
Røykrør dimensjon:	Ø 150 mm/177 cm <sup>2</sup> tverrsnitt
Utelufttilkobling:	Alu. flex - Ø 100 mm
Vekt Panorama/Harmony:	Ca. 125 kg
Vekt Flat:	Ca. 110 kg
Tilleggsutstyr:	Askeløsning, sett for uteluftstilkobling, topp- og bunngitter, sidegitter, lav røykklokke

Produktmål, avstander:

Se fig. 1

### Tekniske data i h.h.t. EN 13229

Nominell varmeavgivelse:	6,0 kW
Røykgass massestrøm:	7,3 g/s
Anbefalt skorkestrekk:	12 Pa
Virkningsgrad:	74 %@6,0 kW
CO emisjon (13% O <sub>2</sub> ):	0,19%

Røykgasstemperatur:	259° C
Driftsform:	Intermitterende

Med intermitterende forbrenning menes her vanlig bruk av et ildsted. Dvs. at ved fortsatt ønsket fyring, legges i nytt brensel straks det forrige ilegget har brent ned til glør.

## Forbruk av ved

Jøtul I 400 har med sin virkningsgrad en nominell varmeavgivelse på **6,0 kW**. Forbruk av ved, ved nominell varmeavgivelse: Ca. **1,9 kg/t**. Størrelsen på veden bør være:

### Opptenningsved (finkløvd ved):

Lengde: ca. 20-30 cm

Diameter: 2 - 5 cm

Mengde pr. opptenning: 6 - 8 stk.

### Ved (kløvd ved):

Anbefalt lengde: 30 cm

Diameter: Ca 8 cm

Påfyllingsintervall: Ca hvert 50. minutt

Ileggstørrelse: 1,6 kg (nominell effekt)

Mengde pr. ilegg: 3 stk.

**Nominell varmeavgivelse oppnås ved ca. 40 % åpning av luftventilen (fig. 4 A).**

## 3.0 Installasjon

### 3.1 Gulv

#### Fundamentering

Man må forsikre seg om at fundamentet er dimensjonert for ildstedet. Se «**2.0 Tekniske data**» for angivelse av vekt.

#### Krav til beskyttelse av tregulv under ildstedet

Jøtul I 400 har skjermplate under som skjermer for stråling mot gulv. Produktet kan derfor plasseres direkte på et tregulv som er dekket av en plate av metall eller annet ikke-brennbart materiale. Anbefalt tykkelse minimum 0,9 mm og skal dekke hele gulvflaten inne i omrammingen.

**Gulv som ikke er festet til fundamentet - såkalt flytende gulv-anbefales fjernet under en installasjon.**

Eventuelt gulvbelegg av brennbart materiale, slik som linoleum, tepper etc. må fjernes under gulvplaten.

#### Krav til beskyttelse av brennbart gulv foran ildstedet

Gulvet foran ildstedet må beskyttes av en plate i metall eller annet ikke-brennbart materiale. Anbefalt tykkelse er minimum 0,9 mm.

Forplaten må være i henhold til nasjonale lover og regler.

**For Norge:** Min. 300 mm fremfor ileggsåpning, og bredde minimum lik ileggsåpningen.

Kontakt dine lokale bygningsmyndigheter angående restriksjoner og installasjonskrav.

### 3.2 Vegg

#### Avstand til brennbar vegg beskyttet av isolasjon (fig. 1)

##### Krav til isolasjon

50 mm steinull 120 kg/m<sup>3</sup> foliert på en side med aluminium.

#### Avstand til brennbar vegg beskyttet av brannmur (fig. 1)

##### Krav til forskriftsmessig brannmur

Brannmuren skal være minimum 100 mm tykk og være utført i teglstein, betongstein eller lettbetong. Andre materialer og konstruksjoner med tilfredsstillende dokumentasjon kan også benyttes.

Kontakt dine lokale bygningsmyndigheter angående restriksjoner og installasjonskrav.

#### Avstand til ikke brennbar vegg (fig. 1)

Med ikke brennbar vegg menes her en ikke bærende vegg av gjennomgående murverk/betong.

#### Krav til peisomramming

##### Peisomramming må lages i et ikke brennbart materiale.

Merk at hele bakveggen innenfor omrammingen og annen tilstøtende bruk av brennbare materialer, må være dekket av isolasjon/brannmur.

Mures peiskappe til taket og taket er av brennbart materiale, må det over toppen av varmekammeret og over kappens ventiler, lages en ekstra himling for å hindre oppvarming av taket.

##### Bruk for eksempel:

Steinull 100 mm tykk oppe på en stålplate min. 0,9 mm.

Sørg for utlufting i toppen av peiskappen - f.eks. spalte mot tak, eller ca. 5 cm<sup>2</sup> åpning (fig. 2).

**NB! Husk at installasjonen skal kunne feies og inspiseres.**

### 3.3 Luftsirkulasjon (fig. 2)

Mellom innsatsen og murverket skal det strøomme luft, og det er svært viktig at det er fri lufttilførsel til luftventilene både på topp og i bunn av innsatsen.

De angitte luftareal angitt i tekst er minimumskrav.

##### Nødvendig sirkulasjonsluft:

Sokkel: Minimum 500 cm<sup>2</sup> fri åpning.

Hette: Minimum 750 cm<sup>2</sup> fri åpning.

Dette som sikkerhet for at varmeoppbygging inne i omrammingen ikke skal bli for stor og at varmeavgivelse til rommet blir tilstrekkelig.

Dersom huset er tett, bør rommet utstyres med ekstra frisklufttilførsel gjennom ventiler, eller også gjennom en separat kanal.

Friskluftkanalen bør være så rett som mulig. Kanaler i peisrommet må være utført i *ikke* brennbart materiale.

Produktet har muligheter for uteluftstilførsel (sett for uteluftstilkobling er ekstra utstyr).

## 3.4 Tak

Jøtul I 400 kan monteres med overkant av varmluftsåpningen min 400 mm under tak av brennbart materiale.

## 3.5 Skorstein og røykrør

- Ildstedet kan tilknyttes skorstein og røykrør godkjent for fastbrensel fyrte ildsted med røykgasstemperatur som angitt i «2.0 Tekniske data».
- Skorsteinstverrsnittet må minimum være lik røykrørstverrsnitt. Bruk gjerne «2.0 Tekniske data» ved beregning av riktig skorsteinstverrsnitt.
- Flere fastbrenselfyrte ildsteder kan tilknyttes samme pipeløp dersom skorsteinstverrsnittet er tilstrekkelig.
- Tilslutning til skorstein må utføres i henhold til skorsteinsleverandørens monteringsanvisninger.
- Før det tas hull i skorsteinen, bør ildstedet prøveoppstilles for riktig avmerking for plassering av ildsted og hull i skorsteinen. Se fig. 1 for minimumsmål.
- Se til at røykrøret får stigning hele veien frem til skorsteinen.
- Bruk røykrørsbend med feieluke for å sikre feiemulighet.

Vær obs på at det er særdeles viktig at tilslutninger har en viss fleksibilitet. Dette for å forhindre at bevegelser i installasjonen fører til sprekkdannelse.

**NB! En korrekt og tett tilslutning er meget viktig for produktets funksjon.**

*Det må ikke overføres vekt fra peiskonstruksjonen til skorstein. Peiskonstruksjonen må ikke hindre skorsteinens mulighet for å kunne bevege seg, og må ikke forankres til skorsteinen.*

**Anbefalt skorsteinstrekk, se «2.0 Tekniske data». Ved for høy trekk, må det gjøres tiltak, f.eks. installere og betjene et røykrørsspjeld for å regulere ned trekken.**

## 3.6 Før montering

Kontroller at peisinnsetningen er fri for skader før installasjonen begynner.

1. Standard produkt leveres i 1 kolli.
2. Når produktet er pakket ut, tas esken med røykklokke, kubbstopper, pakning og skruer ut av brennkammeret. Fjern deretter, luftkanalen (fig. 4D), hvelv (fig. 5B), ledeplate (fig. 5A), sidebrennplater og bakre brennplate (fig. 4E).

## Montering

**Produktet er fortløpende!**

- **Sørg for hjelp når det skal settes opp og monteres.**
- **Sikre at produktet ikke faller forover.**

1. Fjern skjermplatene ved å skru ut de to skruene, M8x20 mm på hver side (fig. 3 A) av brennkammeret.
2. Legg produktet forsiktig ned på rygg. Bruk gjerne pappemballasjen på gulvet for å beskytte dette mot riper etc.
3. Fjern skruene, M8x20 mm, som fester de 2 sidebeina til brennkammeret. (fig. 6 A).
4. Juster beinlengden på sidebeina ved å feste bolten i øvre beinslisse slik figuren viser (fig. 7 A).
5. Legg produktet forsiktig over på siden og juster bakre bein på samme måte som sidebeina (fig. 8).
6. Skru i fotskruene (fig. 9 A) på beina.

7. Monter skjermplaten (fig. 10 A) på undersiden av brennkammeret med hjelp av medfølgende skruer og hylser (fig. 10 B).
8. Reis produktet forsiktig opp. **Viktig!** Finjuster fotskruene for nivellering av produktet.
9. Tilbakemonter ledeplate (fig. 5 A), hvelv (fig. 5 B), sidebrennplatene og bakre brennplate (fig. 4 E), luftkanal (fig. 4 D) og kubbstopper (fig. 4 C).
10. Tilbakemonter skjermplaten på brennkammeret med de samme skruene (fig. 18 A) den tidligere var festet med.
11. Skru av øvre skjermplate bak (fig. 18 B). Snu den opp ned og skru fast med hjelp av de samme skruene den tidligere var festet med.

## Montering av røykklokke og røykrør (fig. 12)

**Røykklokken kan monteres både utenfra og innenfra etter behov;**

**Alternativ 1 - montert utenfra (fig. 12 A):**

1. Monter medfølgende pakning på undersiden av kanten på røykklokka i pakningssporet (fig. 12 A-2).
2. Monter røykklokken utenfra ved å feste den med de fire medfølgende M8x20 mm skruene (fig. 12 A-1).
3. Roter så røykklokken til ønsket stilling (fig. 17). Stram til skruene.
4. Monter deretter røykrøret i produktets røykklokke. Bruk pakningssnor mellom røykklokke og røykrør.

**Alternativ 2 - montert innenfra (fig. 12 B):**

1. Skru først diagonalt i 2 skruer m/skiver halvveis inn (fig. 13 A). Monter medfølgende pakning på oversiden av kanten på røykklokka i pakningssporet (fig. 12 B-1).
2. Før røykklokken opp innvendig i brennkammeret slik at røykklokkens hakk er mot skruene m/ skivene (fig. 14 A).
3. Dreir røykklokken litt rundt slik at den hviler på skruene m/skivene (fig. 15 A).
4. Skru så i de to andre skruene (fig. 16 A) og deretter alle skruene nesten helt inn.
5. Roter så røykklokken til ønsket stilling (fig. 17). Stram til skruene.
6. Monter deretter røykrøret i produktets røykklokke. Bruk pakningssnor mellom røykklokke og røykrør.

**Alternativ 3 - bruk av lav røykklokke (tilleggsutstyr - kat. nr. 104574).**

Ved liten plass til røykrør, kan lav røykklokke benyttes. For montering følges samme prosedyres som nevnt ovenfor.

## 3.7 Kontroll av funksjoner (fig. 4)

Når produktet er oppstilt, kontroller alltid betjeningshåndtakene. Disse skal bevege seg lett, og virke tilfredsstillende.

Jøtul I 400 er utstyrt med følgende betjeningsmulighet:

**Luftventil fig. 4 A**

Venstre posisjon	lukket
Høyre posisjon	fullt åpent

**Opptenningsventil fig. 4 B**

Venstre posisjon	Stengt
Høyre posisjon	Fullt åpent

### 3.8 Fjerning av aske

1. Fjern asken kun når ildstedet er kaldt.
2. La alltid noe aske bli liggende igjen som et beskyttende lag mot ildstedsbunnen.

Se forøvrig beskrivelse av hvordan håndtere aske i Generell bruks- og vedlikeholdsanvisning under pkt. «6.1 Brannforebyggende tiltak».

## 4.0 Service

### Advarsel!

Enhver ikke autorisert endring av produktet er ulovlig!  
Det må kun brukes originale reservedeler!

### 4.1 Utskifting av hvelv/ledeplate (fig. 5)

*(NB! Brukes hjelpemidler så vær oppmerksom på at vermikulittplatene tar skade ved hard behandling).*

1. Løft hvelvet opp på siden og kant det ut (fig. 5 B).
2. Løft ledeplaten (fig. 5 A) litt opp, trekk den helt tilbake mot bakre vegg og kant den ut.
3. Ved tilbakemontering av hvelvet og ledeplaten følges samme prosedyre i omvendt rekkefølge.

### 4.2 Utskifting av brennplater/luftkanal (fig. 4 og 5)

*(NB! Brukes hjelpemidler så vær oppmerksom på at vermikulittplatene tar skade ved hard behandling).*

1. Løft hvelvet opp på siden og kant det ut (fig. 5 B).
2. Fjern kubbestopperen (fig. 4 C).
3. Løft så opp luftkanalen (fig. 4 D) og ta den ut.
4. Ta ut sidebrennplatene (fig. 4 E) ved først å vippe dem ut i bakkant.
5. Ta så ut bakre brennplate (fig. 4 E).
6. Ved montering følges samme prosedyre i omvendt rekkefølge.

## 5.0 Tilleggsutstyr

Askeløsning - kat. nr. 341280

Sett for uteluftstilkobling - kat. nr. 341279

Topp- og bunngitter, BP - kat. nr. 341273

Sidegitter 65 mm, BP - kat. nr. 341275

Sidegitter 115 mm, BP - kat. nr. 341277

Lav røykklokke - kat. nr. 341285

## Indhold

### Innstillationsmanual med tekniske data

1.0	Forhold til myndighederne.....	6
2.0	Tekniske data.....	6
3.0	Installation .....	7
4.0	Service.....	9
5.0	Ekstraudstyr .....	9
	Figurer.....	42

## Indhold

### Generel brugs- og vedligeholdelsesmanual

6.0	Sikkerhedsregler
7.0	Valg af brændsel
8.0	Brug
9.0	Vedligeholdelse
10.0	Driftsforstyrrelser - fejlsøgning

## 1.0 Forhold til myndighederne

Installationen af et ildsted skal overholde det enkelte lands love og regler.

Alle lokale forordninger, inkl. dem der henviser til nationale og europæiske standarder, skal overholdes ved installationen af produktet.

Produktet er vedlagt både en installationsmanual med tekniske data og en generel brugs- og vedligeholdelsesmanual. Installationen kan først tages i brug, når den er kontrolleret af en kvalificeret kontrollør.

Der er monteret et typeskilt af varmebestandigt materiale på skærmladen. Det indeholder oplysninger om identifikation og dokumentation af produktet.

## 2.0 Tekniske data

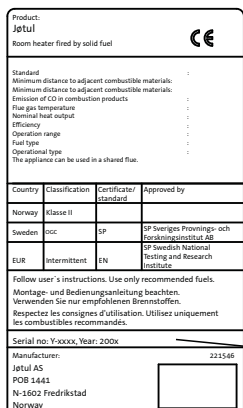
Materiale:	Støbejern
Overfladebehandling:	Lak
Brændselstype:	Træ
Maks. træ længde:	40 cm
Effektområde:	3,7-9,0 kW
OGC-emission (13% O <sub>2</sub> ):	86 mg/m <sup>3</sup> n
Røgdugtag:	Top
Røgrør dimension:	Ø 150 mm/177 cm <sup>2</sup> tværsnit
Udelufttilslutning:	Alu. flex - Ø 100 mm
Vægt Panorama/Bifold:	Ca. 125 kg
Vægt Flat	Ca. 110 kg
Ekstraudstyr:	Askeløsning, sæt til udelufttilslutning, top- og bundgitter, sidegitter, flad røgklokke
Produktmål, afstande:	Se <b>fig. 1</b>

### Tekniske data iht. EN 13229

Nominal varmeafgivelse:	6,0 kW
Røggas massestrøm:	7,3 g/s
Anbefalet skorstenstræk:	12 Pa
Virkningsgrad:	74 % ved 6,0 kW
CO-emission (13% O <sub>2</sub> ):	0,19%

Røggastemperatur:	259° C
Driftsform:	Intermitterende

Ved intermitterende forbrænding forstås her normalt brug af et ildsted, dvs. der skal lægges nyt brændsel i, straks når det forrige er brændt ned til gløder.



Der er på alle vores produkter et skilt, der angiver serienummer og år. Skriv dette nummer på det angivne sted i installationsanvisningen.

Dette serienummer skal altid oplyses ved kontakt med forhandler eller Jøtul.

Serial no.

## Træforbrug

Jøtul I 400 har med sin virkningsgrad en nominel varmeafgivelse på 6,0 kW. Træforbrug ved nominel varmeafgivelse: Ca. 1,9 kg/t. Størrelsen på træet bør være:

### Optændingstræ (finkløvet træ):

Længde: ca. 20-30 cm

Diameter: 2-5 cm

Mængde pr. optænding: 6-8 stk.

### Træ (kløvet træ):

Anbefalet længde: 30 cm

Diameter: Ca. 8 cm

Påfyldningsinterval: Ca. hvert 50. minut

Ilægningsstørrelse: 1,6 kg (nominel effekt)

Mængde pr. ilægning: 3 stk.

Nominel varmeafgivelse opnås ved ca. 40% åbning af luftventilen (fig. 4 A).

## 3.0 Installation

### 3.1 Gulv

#### Fundament

Man skal sikre sig, at fundamentet er dimensioneret til ildstedet. Se «2.0 Tekniske data» vedr. angivelse af vægt.

#### Krav til beskyttelse af trægulve under ildstedet

Jøtul I 400 har en skærmlade under, der skærmer for stråling mod gulv. Produktet kan derfor placeres direkte på et trægulv, der er dækket af en plade af metal eller andet ikke-brændbart materiale i en anbefalet tykkelse på minimum 0,9 mm, og som skal dække hele gulvfladen inde i omramningen.

**Det anbefales at fjerne gulve, der ikke er monteret på fundamentet - såkaldt flydende gulve - under en installation. Eventuelle gulvbelægninger af brændbart materiale, såsom linoleum, tæpper osv., skal fjernes under gulvpladen.**

#### Krav til beskyttelse af brændbart gulv foran brændeovnen

Gulvet foran ildstedet skal beskyttes af en plade i metal eller andet ikke-brændbart materiale. Anbefalet tykkelse er minimum 0,9 mm.

#### Forpladen skal overholde nationale love og regler.

Kontakt dine lokale bygningsmyndigheder vedrørende restriktioner og installationskrav.

### 3.2 Vægge

#### Afstand til brændbar væg beskyttet af isolation (fig. 1)

Krav til isolation 50 mm stenuld 120 kg/m<sup>3</sup> forsynet med alufolie på den ene side.

#### Afstand til brændbar væg beskyttet af brandmur (fig. 1)

#### Krav til forskriftsmæssig brandmur

Brandmuren skal være minimum 100 mm tyk og udført i teglsten, betonsten eller letbeton. Andre materialer og konstruktioner med tilfredsstillende dokumentation kan også benyttes.

Kontakt dine lokale bygningsmyndigheder vedrørende restriktioner og installationskrav.

#### Afstand til ikke-brændbar væg (fig. 1)

Ved ikke-brændbar væg forstås her en ikke-bærende væg af gennemgående murværk/beton.

#### Krav til pejseomramning

Pejseomramningen skal laves i et ikke-brændbart materiale.

Bemærk, at hele bagvæggen inden for omramningen og anden tilstødende brug af brændbare materialer skal være dækket af isolation/brandmur.

Hvis pejsekappen føres til loftet, og loftet er af brændbart materiale, skal der over toppen af varmekammeret og over kappens ventiler, laves et ekstra loft inden i omramningen for at forhindre opvarmning af loftet.

*Brug for eksempel:*

Stenuld 100 mm tyk på en stålplade min. 0,9 mm.

Sørg for udluftning i toppen af pejsekappen - f.eks. spalte mod loft eller ca. 5 cm<sup>2</sup> åbning (fig. 2).

**NB! Husk, at installationen skal kunne fejles og inspiceres.**

### 3.3 Luftcirkulation (fig. 2)

Mellem indsatsen og murværket skal der strømme luft, og det er meget vigtigt, at der er fri lufttilførsel til luftventilerne både i toppen og bunde af indsatsen.

De luftarealer, der er angivet i teksten, er minimumskrav.

**Nødvendig cirkulationsluft:**

Sokkel: Minimum 500 cm<sup>2</sup> fri åbning.

Hætte: Minimum 750 cm<sup>2</sup> fri åbning.

Dette som sikkerhed for, at varmeopbygning inde i omramningen ikke skal blive for stor, og at varmeafgivelsen til rummet bliver tilstrækkelig.

Hvis huset er tæt, bør rummet udstyres med ekstra frisklufttilførsel gennem ventiler eller gennem en separat kanal. Friskluftkanalen bør være så lige som mulig. Kanaler i pejserummet skal være udført i ikke-brændbart materiale.

Produktet har muligheder for udelufttilførsel (sæt til udelufttilslutning er ekstraudstyr).

## 3.4 Loft

Jøtul I 400 kan monteres, så varmluftsåbningens overkant er min. 400 mm under loft af brændbart materiale.

## 3.5 Skorsten og røgrør

- Indsatsen kan tilknyttes skorsten og røgrør godkendt til ildsted, der fyres med fastbrændsel med en røggastemperatur, som angivet i «2.0 Tekniske data».
- Skorstenstværsnittet skal minimum være det samme som røgrørstværsnittet. Brug gerne «2.0 Tekniske data» ved beregning af det rigtige skorstenstværsnit.
- Flere fastbrændselfyrede ildsteder kan tilknyttes samme røret, hvis skorstenstværsnittet er tilstrækkeligt.
- Tilslutning til skorsten skal udføres i henhold til skorstensleverandørens monteringsanvisninger.
- Før der laves hul i skorstenen, bør brændeovnen prøveopstilles mhp. korrekt afmærkning af placering af indsatsen og hullet i skorstenen. Se fig. 1 for minimumsmål.
- Sørg for, at røgrøret stiger hele vejen frem til skorstenen.
- Brug røgrørsbøjning med fejedør for at sikre fejemulighed.

Vær opmærksom på, at det er meget vigtigt, at tilslutninger har en vis fleksibilitet. Dette skal forhindre, at bevægelser i installationen fører til revnedannelser.

**NB! En korrekt og tæt tilslutning er meget vigtig for produktets funktion.**

*Der må ikke overføres vægt fra pejsekonstruktionen til skorstenen. Pejsekonstruktionen må ikke hindre skorstenens mulighed for at kunne bevæge sig og må ikke forankres til skorstenen.*

**Anbefalet skorstenstræk, se «2.0 Tekniske data». Ved for højt træk skal der træffes foranstaltninger, f.eks. installeres og betjenes et røgrørsspjæld til at regulere trækken.**

## 3.6 Før montering

**Kontrollér, at pejseindsatsen er fri for skader, før installationen begynder.**

1. Standardproduktet leveres i 1 kולי.
2. Når produktet er pakket ud, tages æsken med røgklokke, askeliste, pakning og skruer ud af brændkammeret. Fjern derefter luftkanalen (fig. 4D), røgvenderplade (fig. 5B), ledeplade (fig. 5A), sidebrændplader og bageste brændplade (fig. 4E).

## Montering

**Produktet er for-tungt! Det skal sikres, at produktet ikke falder forover.**

- **Sørg for hjælp, når det skal sættes op og monteres.**
1. Fjern skærmladerne ved at skrue de to skruer ud, M8x20 mm på hver side (fig. 3A) af brændkammeret.
  2. Læg forsigtigt produktet ned på ryggen. Brug gerne papemballagen på gulvet for at beskytte dette mod ridser osv.
  3. Fjern skruerne, M8x20 mm, der holder de 2 sideben fast på brændkammeret. (fig. 6A).
  4. Justér benlængden på sidebenene ved at fæste boltene i den øverste benslidse, som vist på figuren (fig. 7A).
  5. Læg forsigtigt produktet over på siden og justér de bageste ben på samme måde som sidebenene (fig. 8).
  6. Skru fodskruerne i (fig. 9A) på benene.

7. Montér skærmladen (fig. 10A) på undersiden af brændkammeret ved hjælp af medfølgende skruer og muffler (fig. 10B).
8. Rejs forsigtigt produktet op. **Vigtigt!** Finjustér fodskruerne for at nivellere produktet.
9. Montér ledeplade (fig. 5AD), røgvenderplade (fig. 5B), sidebrændplader og bageste brændplade (fig. 4E), luftkanal (fig. 4D) og askeliste igen (fig. 4C).
10. Montér skærmladen igen på brændkammeret med de samme skruer (fig. 18A), den tidligere var monteret med.
11. Skru den øverste skærmlade bag af (fig. 18B). Drej den og skru den fast ved hjælp af de samme skruer, den tidligere var monteret med.

## Montering af røgklokke og røgrør (fig. 12)

**Røgklokken kan monteres både ude- og indefra efter behov;**

**Alternativ 1 - monteret udefra (fig. 12A):**

1. Montér den medfølgende pakning på undersiden af kanten på røgklokken i pakningssporet (fig. 12A-2).
2. Montér røgklokken udefra ved at monteret den med de fire medfølgende M8x20 mm skruer (fig. 12A-1).
3. Drej derefter røgklokken til den ønskede stilling (fig. 17). Stram skruerne.
4. Montér derefter røgrøret i produktets røgklokke. Brug pakningssnor mellem røgklokke og røgrør.

**Alternativ 2 - monteret indefra (fig. 12B):**

1. Skru først diagonalt 2 skruer m/skiver halvvejs ind (fig. 13A). Montér den medfølgende pakning på oversiden af kanten på røgklokken i pakningssporet (fig. 12B-1).
2. Før røgklokken op indvendigt i brændkammeret, så røgklokkens tap er mod skruerne m/skiverne (fig. 14A).
3. Drej røgklokken lidt rundt, så den hviler på skruerne m/skiver (fig. 15A).
4. Skru derefter de to andre skruer i (fig. 16A) og derefter alle skruer næsten helt ind.
5. Drej derefter røgklokken til den ønskede stilling (fig. 17). Stram skruerne.
6. Montér derefter røgrøret i produktets røgklokke. Brug pakningssnor mellem røgklokke og røgrør.

## 3.7 Kontrol af funktioner (fig. 4)

Når produktet er stillet op, skal betjeningshåndtagene altid kontrolleres. Disse skal bevæge sig let og virke tilfredsstillende.

Jøtul I 400 er udstyret med følgende betjeningsmuligheder:

**Luftventil fig. 4A**

Venstre position	lukket
Højre position	helt åben

**Optændingsventil fig. 4B**

Venstre position	Lukket
Højre position	Helt åben

## 3.8 Fjernelse af aske

1. Asken må kun fjernes, når indsatsen er kold.
2. Lad altid noget aske blive liggende tilbage som et beskyttende lag på indsatsens bund.

Se i øvrigt beskrivelse af, hvordan aske håndteres i Generel brugs- og vedligeholdelses-anvisning under pkt. «6.1 Brandforebyggende tiltag».



## 4.0 Service

### Advarsel!

Enhver ikke autoriseret ændring af produktet er ulovlig!  
Der må kun bruges originale reservedele!

### 4.1 Udskiftning af brændplader/luftkanal (fig. 5)

*(NB! Hvis der bruges hjælpemidler, skal man være opmærksom på, at vermikulitpladerne tager skade ved hård behandling).*

1. Løft røgvenderpladen op på siden og kant den ud (fig. 5 B).
2. Løft ledepladen (fig. 5 A) lidt op - træk den helt tilbage mod bagvæggen og kant den ud.
3. Ved genmontering af røgvender- og ledeplade følges samme procedure i omvendt rækkefølge.

### 4.2 Udskiftning af røgvenderplade/ledeplade (fig. 4 og 5)

*(NB! Hvis der bruges hjælpemidler, skal man være opmærksom på, at vermikulitpladerne tager skade ved hård behandling).*

1. Løft røgvenderpladen op på siden og kant den ud (fig. 5 B).
2. Fjern askelisten (fig. 4 C).
3. Løft derefter luftkanalen op (fig. 4 D) og tag den ud.
4. Tag sidebrændpladerne ud (fig. 4 E) ved først at vippe dem bagover.
5. Tag derefter den bageste brændplade ud (fig. 4 E).
6. Ved montering følges samme procedure i omvendt rækkefølge.

## 5.0 Ekstraudstyr

Askeløsning - kat. nr. 341280

Sæt til udelufttilslutning - kat. nr. 341279

Top- og bundgitter, BP - kat. nr. 341273

Sidegitter 65 mm, BP - kat. nr. 341275

Sidegitter 115 mm, BP - kat. nr. 341277

Lav røgklokke - kat. nr. 341285

## Innehållsförteckning

### Installationsmanual med tekniska data

1.0	Gällande lagar och föreskrifter .....	10
2.0	Tekniska data .....	10
3.0	Installation .....	11
4.0	Service .....	13
5.0	Tillsatsutrustning.....	13
	Tekningar - figurer .....	42

### Innehållsförteckning

#### Allmän användning- och underhållsmanual

6.0	Säkerhetsanvisningar
7.0	Bränsleval
8.0	Användning
9.0	Underhåll
10.0	Driftsproblem – felsökning

## 1.0 Gällande lagar och föreskrifter

Jøtul I 400 måste installeras enligt gällande nationella lagar och föreskrifter.

Alla lokala föreskrifter samt gällande nationella och europeiska standarder måste följas vid installation av produkten.

En installationsanvisning med tekniska data och en allmän användnings- och underhållsmanual medföljer produkten. Installationen måste kontrolleras av behörig kontrollant innan den får tas i bruk.

På värmeskölden finns en typskylt av värmebeständigt material med produktdata (serienummer, tillverkningsår etc.).

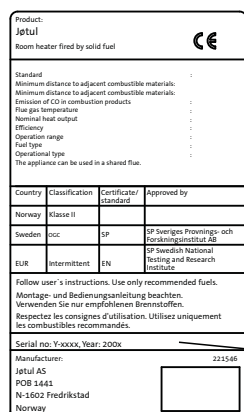
## 2.0 Tekniska data

Material:	Gjutjärn
Ytbehandling:	Lackering
Typ av bränsle:	Ved
Max. längd på vedträn:	40 cm
Effektområde:	3,7–9,0 kW
OGC-emission (13 % O <sub>2</sub> )	86 mg/m <sup>3</sup> n
Rökutgång:	Upptill
Dimension rökrör:	Ø 150 mm/177 cm <sup>2</sup> tvärsnitt
Friskluftsanslutning:	AluFlex – Ø 100 mm
Vikt Panorama/Bifold:	ca 125 kg
Vikt Flat	ca 110 kg
Tillsatsutrustning:	Asklösning, sats för friskluftsanslutning, topp- och bottengaller, sidogaller, låg röcklocka
Produktmått, avstånd:	Se bild 1

### Tekniska data enligt EN 13229

Nominell värmeavgivning:	6,0 kW
Rökgasflöde:	7,3 g/s
Rekommenderat skorstensdrag:	12 Pa
Verkningsgrad:	74 % vid 6,0 kW
CO-emission (13 % O <sub>2</sub> ):	0,19%
Rökgastemperatur:	259 °C
Driftsätt:	Intermittent förbränning *

Intermittent förbränning betyder i den här kontexten normal användning av eldstaden, d.v.s. att nytt bränsle tillsätts så snart bränslet brunnit ned till en passande mängd glödande kol.



På alla våra produkter finns det en etikett som visar serienummer och år. Skriv detta nummer på den plats som anges i installationsmanualen.

Uppge alltid detta nummer när du kontaktar din återförsäljare eller Jøtul.

Serial no.

## Vedförbrukning

Jøtul I 400 har med sin verkningsgrad en nominell värmeavgivning på 6,0 kW. Vedförbrukning vid nominell värmeavgivning: ca 1,9 kg/h. Rekommenderad vedstorlek:

### **Tändved (tunna vedträn):**

Längd: ca 20–30 cm

Diameter: 2–5 cm

Antal vedträn per braständning: 6–8 st.

### **Ved (kluven ved):**

Rekommenderad längd: 30 cm

Diameter: ca 8 cm

Påfyllningsintervall: ca var 50:e minut

Påfyllningsmängd: 1,6 kg (nominell effekt)

Antal vedträn per påfyllning: 3 st.

**Nominell värmeavgivning uppnås när luftventilen är öppen ca 40 % (bild 4A).**

## 3.0 Installation

### 3.1 Golv

#### Fundament

Fundamentet måste vara dimensionerat för kaminen. Se viktuppgift under 2.0 Tekniska data.

#### Erforderligt skydd av trägolv under kaminen

Jøtul I 400 har en värmesköld på undersidan som skyddar golvet mot värmestrålning. Kaminen kan därför placeras direkt på ett trägolv som är täckt med en platta av metall eller annat oantändbart material. Rekommenderad tjocklek min. 0,9 mm. Plåten ska täcka hela golvytan inuti omramningen.

**Vi rekommenderar att du tar bort golv som inte är förankrat i fundamentet – s.k. flytande golv – under kaminen.**

**Eventuell golvbeläggning av brännbart material såsom linoleum, mattor etc. måste avlägsnas under golvplattan.**

#### Erforderligt skydd av brännbart golv framför kaminen

**Golvet framför kaminen måste skyddas med en platta av metall eller annat oantändbart material. Rekommenderad tjocklek min. 0,9 mm.**

**Denna platta måste uppfylla kraven enligt gällande nationella lagar och föreskrifter.**

**För Norge:** Min. 300 mm framför kaminöppningen med minst samma bredd som kaminöppningen.

Kontakta lokala byggnadsmyndigheter angående restriktioner och installationskrav.

### 3.2 Vägg

#### Avstånd till brännbar vägg med isolering (bild 1)

**Erforderlig isolering 50 mm stenull 120 kg/m<sup>3</sup> aluminiumlaminerad på en sida.**

#### Avstånd till brännbar vägg med brandmur (bild 1)

#### Erforderlig brandmur enligt gällande föreskrifter

Brandmuren ska vara minst 100 mm tjock och vara byggd av tegelsten, betongsten eller lättbetong. Andra material och konstruktioner med föreskriftsenlig dokumentation kan också användas.

Kontakta lokala byggnadsmyndigheter angående restriktioner och installationskrav.

#### Avstånd till icke brännbar vägg (bild 1)

Med icke brännbar vägg menas här en icke bärande vägg av massivt murverk/betong.

#### Erforderlig omramning

**Omramningen måste bestå av icke brännbart material.**

**OBS!** Hela bakväggen innanför omramningen och andra angränsande brännbara material måste var täckta med isolering/brandmur.

Om en spiskåpa muras upp till taket och taket är av brännbart material, måste en extra isolering installeras över förbränningskammarens överdel och spiskåpans ventiler för att förhindra uppvärmning av taket.

*Använd till exempel:*

Stenull (tjocklek 100 mm) ovanpå en stålplatta min. 0,9 mm.

Säkerställ ventilation i spiskåpans överdel, genom t.ex. spalt tak till tak eller en öppning på 5 cm<sup>2</sup> (bild 2).

**OBS! Kom ihåg att installationen ska kunna sotas och inspekteras.**

### 3.3 Luftcirkulation (bild 2)

Mellan insatsen och murverket ska det strömma luft och det är mycket viktigt att det finns fri lufttillförsel till luftventilerna både upp till och ned till i insatsen.

**Nedan angiven luftarea är minimikrav.**

**Nödvändig cirkulationsluft:**

**Sockel: Fri öppning på minst 500 cm<sup>2</sup>.**

**Huv: Fri öppning på minst 750 cm<sup>2</sup>.**

Detta krävs för att värmeuppyggnaden inuti i omramningen inte ska bli för stor och att värmeavgivningen till rummet blir tillräcklig.

Om huset är tätt, bör rummet utrustas med extra frisklufttillförsel via ventiler eller också via en separat kanal.

Friskluftskanalen bör vara så rak som möjligt. Kanaler i kaminrummet måste bestå av *icke* brännbart material.

Sats för friskluftstillförsel finns som tillval.

## 3.4 Tak

Jøtul I 400 kan monteras med varmluftsöppningens överkant min. 400 mm under tak av brännbart material.

## 3.5 Skorsten och rökrör

- Kaminen kan anslutas till skorsten och rökrör som är godkända för kaminer för fasta bränslen, med rökgastemperatur som anges under **2.0 Tekniska data**.
- Skorstenens tvärsnitt måste vara minst lika stort som rökrörets tvärsnitt. Se **2.0 Tekniska data** för beräkning av korrekt skorstenstvärsnitt.
- Flera kaminer för fast bränsle kan anslutas till samma skorstenspipa om skorstenstvärsnittet är tillräckligt.
- Anslutning till skorsten måste utföras enligt skorstensleverantörens monteringsanvisningar.
- Innan du gör hål i skorstenen bör du ställa upp kaminen på prov, för korrekt markering av kaminens placering och hålet i skorstenen. Se **bild 1** för minimimått.
- Kontrollera att rökröret har stigning hela vägen fram till skorstenen.
- Använd knärör med renslucka för att säkerställa sotningsmöjlighet.

OBS! Anslutningarna måste vara flexibla. I annat fall kan sprickor uppstå på grund av rörelser i installationen.

**OBS! Det är viktigt att kaminen ansluts korrekt och tät, i annat fall kommer den inte att fungera korrekt.**

*Kaminkonstruktionens vikt får inte belasta skorstenen. Kaminkonstruktionen får inte hindra skorstenens möjlighet att kunna röra sig och får inte förankras i skorstenen.*

Rekommenderat skorstensdrag, se «2.0 Tekniska data». Vid för stort drag måste ett rökrörsspjäll installeras så att draget kan regleras.

## 3.6 Åtgärder före montering

Kontrollera att kamininsatsen är fri från skador innan installationen påbörjas.

1. Produkten levereras som standard i 1 kolla.
2. Packa upp produkten och ta ut kartongen med rökklocka, vedhållare, packning och skruppåse ur förbränningskammaren. Avlägsna därefter luftkanalen (**bild 4D**), avskärmningen (**bild 5B**), avgasdeflektorn (**bild 5A**), sidobrännplåtarna och de bakre brännplåtarna (**bild 4E**).

## Montering

**Kaminen är framtung! Säkerställ att kaminen inte faller framåt.**

- **Anlita hjälp vid uppställning och montering.**

1. Avlägsna värmesköldarna genom att skruva loss de två skruvarna M8x20 mm på var sida (**bild 3A**) av förbränningskammaren.
2. Lägg kaminen försiktigt på golvet med baksidan nedåt. Använd gärna pappemballage för att skydda golvet mot repor etc.
3. Avlägsna skruvarna M8x20 mm, som fixerar de 2 sidobenen i förbränningskammaren (**bild 6A**).
4. Justera längden på sidobenen genom att fästa bulten i den övre benslitsen som bilden visar (**bild 7A**).
5. Lägg försiktigt över kaminen på sidan och justera det bakre

benet på samma sätt som sidobenen (**bild 8**).

6. Skruva i fotskruvarna (**bild 9A**) på benen.
7. Montera värmeskölden (**bild 10A**) på undersidan av förbränningskammaren med hjälp av medföljande skruvar och hylsor (**bild 10B**).
8. Res försiktigt upp kaminen. **Viktigt!** Finjustera fotskruvarna för att nivellera kaminen.
9. Montera tillbaka avgasdeflektorn (**bild 5A**), avskärmning (**bild 5B**), sidobrännplåtar och bakre brännplåt (**bild 4E**), luftkanal (**bild 4D**) och vedhållare (**bild 4C**).
10. Montera tillbaka värmeskölden på förbränningskammaren med de skruvar (**bild 18 A**) den tidigare var fastskruvad med.
11. Skruva loss den övre värmeskölden bak (**bild 18 B**). Vänd den upp och ned och skruva fast den med samma skruvar som den tidigare var fastskruvad med.

## Montering av rökklocka och rökrör (bild 12)

**Rökklockan kan monteras både utifrån och inifrån efter behov.**

**Alternativ 1 – monterad utifrån (bild 12A):**

1. Montera medföljande packning i packningsspåret på undersidan av rökklockans kant (**bild 12A-2**).
2. Montera rökklockan utifrån genom att skruva fast den med de fyra medföljande skruvarna M8x20 mm (**bild 12A-1**).
3. Vrid sedan rökklockan till önskat läge (**bild 17**). Dra åt skruvarna.
4. Montera därefter rökröret i rökklockan. Använd packningsband mellan röklucka och rökrör.

**Alternativ 2 – monterad inifrån (bild 12B):**

1. Skruva först i 2 skruvar med brickor. Skruva i dem diagonalt, halvvägs in, (**bild 13A**). Montera medföljande packning i packningsspåret på översidan av rökklockans kant (**bild 12B-1**).
2. För upp rökklockan invändigt i förbränningskammaren så att rökklockans hack ligger an mot skruvarna med brickor (**bild 14A**).
3. Vrid runt rökklockan lite så att den vilar på skruvarna med brickor (**bild 15A**).
4. Skruva sedan i de två andra skruvarna (**bild 16A**) och dra därefter åt alla skruvarna nästan helt.
5. Vrid sedan rökklockan till önskat läge (**bild 17**). Dra åt skruvarna.
6. Montera därefter rökröret i rökklockan. Använd packningsband mellan röklucka och rökrör.

## 3.7 Kontroll av funktioner (bild 4)

Kontrollera alltid reglagen när kaminen är uppställd. Dessa ska röra sig lätt och fungera korrekt.

Jøtul I 400 är utrustad med följande inställningsmöjligheter:

### Luftventil bild 4A

Vänsterläge	stängd
Högerläge	helt öppnad

### Tändventil bild 4B

Vänsterläge	stängd
Högerläge	helt öppnad

## 3.8 Asktömning

1. Töm endast askan när kaminen är kall.
2. Låt alltid lite aska ligga kvar som ett skyddande skikt på kaminbotten.

Se för övrigt beskrivning av askhantering i Allmän användnings- och underhållsmanual under punkt **6.1 Brandskyddsåtgärder**.

## 4.0 Service

### Varning!

Alla obehöriga ändringar av produkten är förbjudna!

Endast originaldelar får användas!

### 4.1 Byte av avskärmning/avgasdeflektor (bild 5)

*(OBS! Om verktyg används, tänk på att vermikulitplattorna skadas vid ovarsam hantering).*

1. Lyft upp avskärmningen på sidan och ta ut den (**bild 5B**).
2. Lyft upp avgasdeflektorn (**bild 5A**) lite, dra den helt tillbaka mot den bakre väggen och ta ut den.
3. Montera tillbaka avskärmning och avgasdeflektor på samma sätt fast i omvänd ordning.

### 4.2 Byte av brännplåtar/luftkanal (bild 4 och 5)

*(OBS! Om verktyg används, tänk på att vermikulitplattorna skadas vid ovarsam hantering).*

1. Lyft upp avskärmningen på sidan och ta ut den (**bild 5B**).
2. Ta bort vedhållaren (**bild 4C**).
3. Lyft sedan upp luftkanalen (**bild 4D**) och ta ut den.
4. Ta ut sidobrännplåtarna (**bild 4E**) genom att först haka loss dem baktill.
5. Ta sedan ut den bakre brännplåten (**bild 4E**).
6. Montera tillbaka på samma sätt, fast i omvänd ordning.

## 5.0 Tillsatsutrustning

Asklösning – art.nr 341280

Sats för friskluftsanslutning – art.nr 341279

Topp- och bottengaller, BP – art.nr 341273

Sidogaller 65 mm, BP – art.nr 341275

Sidogaller 115 mm, BP – art.nr 341277

Låg röcklocka – art.nr 341285

## Sisällysluettelo

### Asennusohjeet ja tekniset tiedot

1.0	Viranomaisvaatimukset .....	14
2.0	Tekniset tiedot .....	14
3.0	Asennus .....	15
4.0	Huolto.....	17
5.0	Lisävarusteet .....	17
	Asennuskuvat.....	42

### Sisällysluettelo

#### Yleiset käyttö- ja huolto-ohjeet

6.0	Turvaohjeet
7.0	Polttopuiden valinta
8.0	Käyttö
9.0	Tulisijan huolto
10.0	Käytössä ilmenevät ongelmat - vianmääritys

Product: Jøtul Room heater fired by solid fuel				CE
Standard				
Minimum distance to adjacent combustible materials:				
Emission of CO in combustion products:				
Flue gas temperature:				
Nominal heat output:				
Efficiency:				
Operation range:				
Fuel type:				
Operational type:				
The appliance can be used in a shared flue.				
Country	Classification	Certificate/standard	Approved by	
Norway	Klasse II			
Sweden	ccc	SP	SP Sveriges Provnings- och Forskningsinstitut AB	
EUR	Intermittent	EN	SP Swedish National Testing and Research Institute	
Follow user's instructions. Use only recommended fuels. Montage- und Bedienungsanleitung beachten. Verwenden Sie nur empfohlenen Brennstoffen. Respectez les consignes d'utilisation. Utilisez uniquement les combustibles recommandés.				
Serial no: Y-xxxxx, Year: 200x				
Manufacturer: Jøtul AS POB 3445 N-1602 Fredrikstad Norway				

Kaikissa tuotteissamme on kilpi, josta käy ilmi sarjanumero ja valmistusvuosi. Kirjoita tämä numero asennusohjeisiin sitä varten varattuun kohtaan.

Sarjanumero on ilmoitettava aina, kun otetaan yhteyttä jälleenmyyjään tai Jøtuliin.

Serial no.

## 1.0 Viranomaisvaatimukset

Tulisija tulee asentaa kunkin maan lakien ja määräysten mukaisesti.

Tuotetta asennettaessa on noudatettava paikallisia määräyksiä myös niiltä osin kuin niissä viitataan kansallisiin ja eurooppalaisiin standardeihin.

Tuotteen mukana toimitetaan asennusohje, jossa on tuotteen tekniset tiedot, sekä yleiset käyttö- ja huolto-ohjeet. Tulisija voidaan ottaa käyttöön vasta, kun sen on tarkastanut valtuutettu tarkastaja.

Tulisijan suojalevyyn on kiinnitetty lämmönkestävästä materiaalista valmistettu tyyppikilpi. Tyyppikilvestä käyvät ilmi tuotteen tunnist- ja dokumentaatiotiedot.

## 2.0 Tekniset tiedot

Materiaali:	Valurauta
Pintakäsittely:	Maali
Poltettava materiaali:	Puu
Polttopuiden maksimipituus:	40 cm
Tehoalue:	3.7 -9.0 kW
OGC-päästö (13% O <sub>2</sub> )	86 mg/m <sup>3</sup> n
Savuputkiliitännä:	Päältä
Savuputken mitat:	Ø 150 mm/poikkipinta-ala 177 cm <sup>2</sup>
Raitisilmaliitännä:	Taipuisa Ø 100 mm:n alumiiniputkiletku
Paino, Panorama/Harmony:	n. 125 kg
Paino, Flat	n. 110 kg
Lisävarusteet:	Tuhkalaatikko, asennussarja raitisilmaliitännää varten, ylä- ja alaritilä, sivuritilä, matala savunohjain

Tuotteen mitat, asennusetäisyydet: Ks. kuva 1

### Tekniset tiedot (EN 13229 -standardin mukaan)

Nimellislämmönantoteho:	6,0 kW
Savukaasun virtaus:	7,3 g/s
Suosittelava veto savupiipussa:	12 Pa
Hyötysuhde:	74 % 6.0 kW:n teholla
CO-päästöt (13% O <sub>2</sub> ):	0,19%
Savukaasujen lämpötila:	259 oC
Käyttötapa:	Hetkellinen poltto*

\* Hetkellisellä poltolla tarkoitetaan tässä tulisijan tavallista käyttöä. Ts. jos lämmittämistä halutaan jatkaa, laitetaan lisää puita heti, kun edelliset puut ovat palaneet hiillokseksi.

## Polttopuun kulutus

Jøtul I 400 -tulisijan lämmönantoteho on sen hyötysuhteella **6,0 kW**. Puunkulutus nimellislämmönantoteholla: n. **1,9 kg/h**. Polttopuiden oikea koko:

### Sytytysvaiheessa (pieneksi pilkotut puut):

Pituus: N. 20 -30 cm  
Halkaisija: 2 - 5 cm  
Puiden määrä  
sytytysvaiheessa: 6 - 8 kpl

### Polttopuut (halkaistut):

Suosittelava pituus: 30 cm  
Halkaisija: N. 8 cm  
Puidenlisäsväli: N. 50 minuutin välein  
Lisättävä määrä: 1,6 kg (nimellisteho)  
Puiden määrä  
lisäskerralla: 3 kpl

**Nimellislämmönantoteho saavutetaan, kun ilmenttiili on 40-prosenttisesti auki (kuva 4 A).**

## 3.0 Asennus

### 3.1 Lattia

#### Perustus

On varmistettava, että perustus on mitoitettu tulisijalle riittäväksi. Ks. tulisijan painoa koskevat tiedot kohdasta «**2.0 Tekniset tiedot**».

### Tulisijan alla olevan puulattian suojausvaatimukset

Jøtul I 400 -tulisijan alla on suojalevy, joka estää lattiaan kohdistuvan lämpösäteilyn. Tulisija voidaan siksi sijoittaa suoraan puulattialle, joka on suojattu metallista tai muusta palamattomasta materiaalista valmistetulla levyllä. Levyn suositeltava minimipaksuus on 0,9 mm ja levyn tulee peittää lattia elementtitakan koko alalta.

**On suositeltavaa, että lattia, joka ei ole kiinni perustuksessa (ns. kelluva lattia) poistetaan ennen asennusta.**

**Mahdollinen palavasta materiaalista valmistettu lattiapinnoite, kuten linoleumi tai kokolattiamatto, on poistettava lattialevyn alta.**

### Tulisijan edessä olevan palavasta materiaalista valmistetun lattian suojaaminen

Lattia tulisijan edessä on suojattava metallista tai muusta palamattomasta materiaalista valmistetulla levyllä. Levyn suositeltava minimipaksuus on 0,9 mm.

**Tulisijan etupuolelle on asennettava paikallisten lakien ja määräysten mukainen suojalevy.**

**Suomessa: Väh. 400 mm** luukun etupuolella ja levyn on oltava vähintään tulisijan luukun levyinen.

Kysy asennusta koskevia vaatimuksia ja rajoituksia paikallisilta rakennusviranomaisilta.

## 3.2 Seinä

### Etäisyys palavasta materiaalista valmistettuun seinään, joka on suojattu eristeellä (kuva 1)

#### Eristystä koskevat vaatimukset

**50 mm:n** kivivilla 120 kg/m<sup>3</sup>, joka on pinnoitettu toiselta puolelta alumiinilla.

### Etäisyys palavasta materiaalista valmistettuun seinään, joka on suojattu palomuurilla (kuva 1)

#### Määräysten mukaista palomuuria koskevat vaatimukset

Palomuurin on oltava vähintään **100 mm** paksu ja sen tulee olla muurattu tiilistä, betoniharkoista tai valmistettu kevytbetonista. Voidaan käyttää myös muita materiaaleja ja rakenteita, joiden tekniset ominaisuudet vastaavat vaatimuksia.

Kysy asennusta koskevia vaatimuksia ja rajoituksia paikallisilta rakennusviranomaisilta.

### Etäisyys palamattomasta materiaalista valmistettuun seinään (kuva 1)

Palamattomasta materiaalista valmistetulla seinällä tarkoitetaan tässä kokonaan muurattua/betonista valettua seinää, joka ei ole kantava.

### Takkaa koskevat vaatimukset

#### Takan on oltava valmistettu palamattomasta materiaalista.

Huomaa, että koko takan kohdalla olevan takaseinän ja muiden sillä kohdalla olevien palavien materiaalien on oltava suojattuja eristeellä/palomuurilla.

Jos tulisijan kupuosa muurataan sisäkattoon asti ja katto on valmistettu palavasta materiaalista, lämpökammion ja kuvun ilma-aukkojen yläpuolelle on asennettava ylimääräinen levy, jolla estetään katon kuumeneminen.

#### Käytä esim.:

100 mm paksua kivivillaa ja teräslevyä, jonka paksuus on vähintään 0,9 mm).

Huolehdi ilmanvaihdosta tulisijan kuvun yläosassa - jätä esim. n. 5 cm<sup>2</sup>:n aukko (**kuva 2**).

**Huom.! Muista, että takkarakenne on pystyttävä nuohoamaan ja tarkastamaan.**

## 3.3 Ilmankierto (kuva 2)

Ilman on päästävä kiertämään takkasydämen ja muuratun osan välissä, ja on hyvin tärkeää, että ilmansaanti on turvattu takkasydämen ylä- ja alaosan ilmanottoaukoissa.

**Tässä mainitut ilma-aukkojen määritykset ovat minimivaatimuksia.**

**Takkasydämen tarvitsema kiertoilma:**

Sokkeli: **Vähintään 500 cm<sup>2</sup>:n aukko.**

Yläosa: **Vähintään 750 cm<sup>2</sup>:n aukko.**

Näin voidaan varmistaa, että takkaosan sisäpuolelle ei muodostu liikaa lämpöä ja että huonetilaan tulee riittävästi lämpöä.

Jos rakennus on tiivis, huonetilaan on johdettava raitista ilmaa venttiilien tai erillisen kanavoinnin kautta.

Raitisilmakanavan on oltava mahdollisimman suora. Tulisijan sisäpuolelle jäävän kanavan osan on oltava valmistettu palamattomasta materiaalista.

Tulisijaan voidaan liittää raitisilma ulkoa (asennussarja raitisilmaliitäntää varten on lisävaruste).

## 3.4 Katto

Jøtul I 400 voidaan asentaa siten, että lämpimän ilman aukon yläreunasta on etäisyyttä palavasta materiaalista valmistettuun kattoon vähintään 400 mm.

## 3.5 Savupiippu ja savuputki

- Tulisija voidaan liittää savupiippuun ja savuputkeen, jotka on tarkoitettu kiinteällä polttoaineella palavaan tulisijaan ja jotka kestävät kohdassa «**2.0 Tekniset tiedot**» mainitun savukaasujen lämpötilan.
- Savupiipun poikkipinta-alan on oltava vähintään yhtä suuri kuin savuputken poikkipinta-alan. Laske savupiipun tarvittava poikkipinta-ala kohdassa «**2.0 Tekniset tiedot**» olevien tietojen mukaan.
- Samaan savupiippuun voidaan liittää useita kiinteää polttoainetta polttavia tulisijoja, jos savupiipun poikkipinta-ala on riittävän suuri.
- Liitäntä savupiippuun on tehtävä savupiipun toimittajan asennusohjeen mukaisesti.
- Ennen kuin savupiippuun tehdään reikä, on tulisija koottava kokeeksi, jotta saadaan selville tulisijan ja savupiippuun tehtävän reiän oikea paikka. Ks. vähimmäismitat kuvasta 1.
- Katso, että savuputki on koko matkaltaan nousukulmassa savupiippuun saakka.
- Käytä savuputken kulmakappaletta, jossa on nuohousluukku nuohoamista varten.

Huomaa myös, että liitäntöjen tulee joustaa jonkin verran. Siten estetään halkeamien syntyminen.

**Huom.!** Tulisijan toiminnan kannalta on erittäin tärkeää, että liitännöistä tulee tiiviitä.

*Tulisijarakenteen paino ei saa kohdistua savupiippuun. Tulisijarakente ei saa estää savupiipun liikkumista eikä tulisijaa saa ankkuroida savupiippuun.*

**Suosittelava veto savupiipussa, ks. «2.0 Tekniset tiedot».** Jos savupiippu vetää liian hyvin, voidaan esim. asentaa savuputkeen vedon säätämiseksi savupelti.

## 3.6 Ennen asennusta

Tarkista ennen asennuksen aloittamista, että takkasydämessä ei näy vaurioita.

1. Normaalisti tuote toimitetaan yhtenä kollina.
2. Kun olet purkanut takkasydämen pakkauksesta, ota palopesästä pois laatikko, jossa on savunohjain, "klapistoppi", tiiviste ja ruuvipussi. Ota sitten pois ilmakanavointi (kuva 4D), tulipesän yläosa (kuva 5B), ohjauslevy (kuva 5A), sivupalolevyt ja takapalolevy (kuva 4E).

## Asennus

**Tuote on etupainoinen. Katso, ettei takkasydän pääse kaatumaan eteenpäin.**

**Hanki apuvoimia tulisijan pystyttämiseen ja asentamiseen.**

1. Ota pois suojalevyt avaamalla M8x20 mm:n ruuvit (kuva 3 A) tulipesän kummaltakin puolelta.
2. Aseta tulisija varovasti selälleen. Suojaa lattia naarmuuntumiselta jne. levittämällä tulisijan pahvipakkaus lattian suojaksi.
3. Avaa tulipesän kaksi sivuilla olevaa jalkaa kiinnittävää M8x20 mm:n ruuvia. (kuva 6 A).
4. Säädä jalkojen pituus kiinnittämällä pultti jalkojen yläosaan kuvan osoittamalla tavalla (kuva 7 A).
5. Kallista takkasydän varovasti kyljelleen ja säädä takana oleva jalka samalla tavoin kuin sivujalat (kuva 8).
6. Kierrä ruuvit (kuva 9 A) jalkoihin.
7. Kiinnitä suojalevy (kuva 10 A) tulipesän alle mukana tulleita ruuveja ja holkkeja käyttäen (kuva 10 B).
8. Nosta takkasydän varovasti pystyyn. **Tärkeää!** Hienosäädä takkasydämen korkeus jalkojen alla olevilla ruuveilla.
9. Asenna takaisin paikalleen ohjauslevy (kuva 5 A), tulipesän yläosa (kuva 5 A), sivupalolevyt ja takapalolevy (kuva 4 E) ilmantulokanava (kuva 4 D) ja "klapistoppi" (kuva 4 C).
10. Kiinnitä paikalleen suojalevy tulipesään samoilla ruuveilla (kuva 18 A), joilla se oli kiinnitetty aikaisemmin.
11. Kiinnitä ruuveilla yläsuojalevy takaa (kuva 18 B). Laita se paikalleen ja kiinnitä se samoilla ruuveilla, joilla se oli kiinnitetty aikaisemmin.

## Savunohjaimen ja -putken asennus (kuva 12)

**Savunohjain voidaan asentaa tarpeen mukaan ulko- tai sisäpuolelta:**

### Vaihtoehto 1 - asennus ulkopuolelta (kuva 12 A):

1. Kiinnitä mukana tullut tiiviste savunohjaimen alareunassa olevaan uraan (kuva 12 A-2).
2. Asenna savunohjain ulkopuolelta kiinnittämällä se neljällä mukana tulleella M8x20 mm:n ruuvilla (kuva 12 A-1).
3. Käännä sitten savunohjain haluttuun asentoon (kuva 17). Kiristä ruuvit.
4. Asenna sitten savuputki savunohjaimeen. Laita savunohjaimen ja savuputken väliin tiivistenauhaa.

### Vaihtoehto 2 - asennus sisäpuolelta (kuva 12 B):

1. Kiristä ensin viistosti vastakkaiset 2 ruuvia laattoineen puoliväliin kiinni (kuva 13 A). Kiinnitä mukana tullut tiiviste savunohjaimen reunan yläpuolella
2. olevaan uraan (kuva 12 B-1).
3. Työnnä savunohjainta tulipesässä ylöspäin niin, että savunohjaimessa olevat kolot tulevat ruuvien ja laattojen kohdalle (kuva 14 A).
4. Käännä savunohjainta hiukan niin, että se tulee ruuvien ja laattojen varaan (kuva 15 A).
5. Kiinnitä paikalleen kaksi muuta ruuvia (kuva 16 A) ja kierrä sitten kaikki ruuvit melkein pohjaan.
6. Käännä sitten savunohjain haluttuun asentoon (kuva 17). Kiristä ruuvit.
7. Asenna sitten savuputki savunohjaimeen. Laita savunohjaimen ja savuputken väliin tiivistenauhaa.



### 3.7 Toiminnan tarkastaminen (kuva 4)

Kun olet koonnut tulisijan, tarkista, että kädensijat ja vivut toimivat. Niiden tulee liikkua vaivattomasti ja toimia kunnolla.

Jøtul I 400 -takkasydämessä on seuraavat ilmaventtiilit ja käyttövivut:

#### Ilmaventtiili (kuva 4 A)

Vasemmalla kiinni  
Oikealla täysin auki

#### Sytytysilmaventtiili (kuva 4 B)

Vasemmalla suljettu  
Oikealla täysin auki

### 3.8 Tuhkan poistaminen

1. Poista tuhka vasta, kun tulisija on jäähtynyt täysin.
2. Jätä aina vähän tuhkaa suojaavaksi kerrokseksi tulisijan pohjalle.

Katso muita tuhkan käsittelyä koskevia ohjeita yleisten käyttö- ja huolto-ohjeiden kohdasta «6.1 Paloturvallisuutta koskevat toimenpiteet».

## 4.0 Huolto

#### Varoitus!

Tuotteeseen ei saa tehdä muutoksia ilman valmistajan lupaa!  
Käytä vain alkuperäisiä varaosia!

### 4.1 Tulipesän yläosan/ohjauslevyn vaihtaminen (kuva 5)

*(Huom.! Ole varovainen apuvälineitä käyttäessäsi, niin että vermikuliittilevyt eivät vaurioidu).*

1. Nosta tulipesän yläosaa ylös etureunasta ja vedä se kallistaen ulos (kuva 5 B).
2. Nosta ohjauslevyä (kuva 5 A) vähän ylöspäin, työnnä se kiinni takaseinään ja vedä se kallistaen ulos.
3. Tulipesän yläosa ja ohjauslevy laitetaan takaisin paikoilleen päinvastaisessa järjestyksessä.

### 4.2 Palolevyjen/ilmakanavan vaihtaminen (kuvat 4 ja 5)

*(Huom.! Ole varovainen apuvälineitä käyttäessäsi, niin että vermikuliittilevyt eivät vaurioidu).*

1. Nosta tulipesän yläosaa ylös etureunasta ja vedä se kallistaen ulos (kuva 5 B).
2. Ota pois "klapistoppari" (kuva 4 C).
3. Nosta sitten ilmakanavointi ylös (kuva 4 D) ja vedä se ulos.
4. Ota pois sivupalolevyt (kuva 4 E) kallistamalla ne irti takareunoista.
5. Vedä sitten takapalolevy ulos (kuva 4 E).
6. Osat laitetaan takaisin paikalleen päinvastaisessa järjestyksessä.

## 5.0 Lisävarusteet

Tuhkalaatikko - tuotenro 341280

Asennussarja  
raitisilmaliitäntää varten - tuotenro 341279

Ylä- ja pohjaritilä,  
mustaksi maalattu - tuotenro 341273

Sivuritilä 65 mm,  
mustaksi maalattu - tuotenro 341275

Sivuritilä 115 mm,  
mustaksi maalattu - tuotenro 341277

Matala savunohjain - tuotenro 341285

# ENGLISH

## Table of contents

### Installation manual with technical data

- 1.0 Regulatory information .....18
- 2.0 Technical data .....18
- 3.0 Installation ..... 19
- 4.0 Service..... 21
- 5.0 Optional Equipment ..... 21
- Figures ..... 42

### Table of contents

#### General use and maintenance manual

- 6.0 Safety precautions
- 7.0 Choice of fuel
- 8.0 Use
- 9.0 Maintenance
- 10.0 Operational problems - troubleshooting

## 1.0 Regulatory information

The installation of a fireplace must take place in accordance with each country's laws and regulations.

All local ordinances, including those that refer to national and European standards, must be complied with when products are installed.

Both an installation manual with technical data and a general user and maintenance manual accompany the product. The installation can only be taken into use after it has been checked by a qualified inspector.

A rating plate made of a heat-resistant material is fixed to the heat shield. This provides information on identification and documentation of the product.

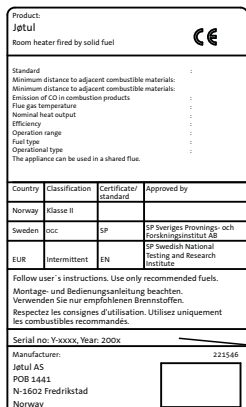
## 2.0 Technical data

Material:	Cast iron
Finish:	Paint
Type of fuel:	Wood
Max. log length:	40 cm
Operating range:	3.7-9.0 kW
OGC emissions (13 % O <sub>2</sub> )	86 mg/m <sup>3</sup> n
Smoke outlet:	Top
Flue pipe dimension:	Ø 150 mm/177 cm <sup>2</sup> cross section
Outside air connection:	Alu. flex - Ø 100 mm
Weight Panorama/Bifold:	Approx. 125 kg
Weight Flat	Approx. 110 kg
Optional extras:	Ash solution, kit for outside air connection, top and bottom grid, side grid, flat smoke bell
Product dimensions, distances:	See fig. 1

### Technical data in acc. with EN 13229

Nominal heat output:	6.0 kW
Flue gas mass flow:	7.3 g/s
Recommended chimney draught:	12 Pa
Efficiency:	74 %@6.0 kW
CO emissions (13 % O <sub>2</sub> ):	0.19%
Flue gas temperature:	259° C
Operating mode:	Intermittent

“Intermittent combustion” here means normal use of a stove. That is to say, if you want to continue producing heat, you add more fuel as soon as the previous load of wood has burnt down to embers.



On all our products there is a label indicating the serial number and year. Write this number in the place indicated in the installation instructions.

Always quote this serial number when contacting your retailer or Jøtul.

Serial no.

## Wood consumption

The efficiency of Jøtul I 400 gives it a nominal heat output of **6.0 kW**. Wood consumption, at nominal heat output: Approx. **1.9 kg/h**. The size of the pieces of wood should be:

### **Kindling (finely split wood):**

*Length: approx. 20-30 cm*

*Diameter: 2-5 cm*

*Quantity required each time: 6 - 8 pieces*

### **Wood (split wood):**

*Recommended length: 30 cm*

*Diameter: Approx. 8 cm*

*Interval for adding wood: Approx. every 50 minutes*

*Fire size: 1.6 kg (nominal output)*

*Quantity required each time: 3 pieces*

**Nominal heat output is achieved when the air vent is open approx. 40 % (fig. 4 A).**

## 3.0 Installation

### 3.1 Floor

#### Foundations

You need to make sure the foundation is suitable for a stove. See "2.0 Technical data" for specified weight.

#### Requirements for protection of wooden flooring beneath the stove

Jøtul I 400 has a heat shield underneath to protect the floor from radiated heat. The product can therefore be positioned directly on a wooden floor that has been covered by a sheet of metal or other non-inflammable material. Recommended thickness minimum 0.9 mm and must cover the entire floor surface within the surround.

**It is recommended that flooring that is not attached to the actual floor surface – "floating floors" – be removed beneath the installation.**

**Any floor covering of inflammable material, such as linoleum, carpets, etc. must be removed from under the floor plate.**

#### Requirements for protection of inflammable floors in front of the stove

**The floor in front of the stove must be protected by a sheet of metal or other non-inflammable material. Recommended thickness is minimum 0.9 mm.**

**The front plate must comply with national laws and regulations.**

Contact your local building authorities regarding restrictions and installation requirements.

### 3.2 Wall

#### Distance to inflammable wall protected by insulation (fig. 1)

**Insulation requirements** 50 mm rock wool 120 kg/m<sup>3</sup> with aluminium foil on one side.

#### Distance to inflammable wall protected by firewall (fig. 1)

##### Requirements for regulation firewalls

The firewall must be a minimum of 100 mm thick and be made of brick, concrete or lightweight concrete. Other materials and structures with satisfactory documentation may also be used. Contact your local building authorities regarding restrictions and installation requirements.

#### Distance to non-inflammable wall (fig. 1)

"Non-inflammable wall" here means a non-bearing wall of continuous brickwork/concrete.

##### Requirements for fireplace surround

**Fireplace surrounds must be made of a non-inflammable material.**

Note that the entire back wall within the surround and other adjacent areas using inflammable materials must be covered with insulation/firewalls.

If the fireplace cowl is built up to the ceiling and the ceiling is of inflammable material, extra panelling must be installed above the top of the heating chamber and above the cowl's vents in order to prevent the ceiling becoming hot.

##### *Use for example:*

Rock wool 100 mm thick on a steel plate min. 0.9 mm.

Ensure there is adequate ventilation at the top of the fireplace cowl – e.g. a gap towards the ceiling, or approx. 5 cm<sup>2</sup> opening (fig. 2).

**NB! Remember that it must be possible to sweep and inspect the installation.**

### 3.3 Air supply (fig. 2)

Air must flow between the insert and the brickwork, and it is extremely important that there should be an unimpeded air supply to the air vents at both the top and bottom of the insert.

**The air inlets specified in the text are minimum requirements.**

**Necessary circulated air:**

**Base: Minimum 500 cm<sup>2</sup> free opening.**

**Top: Minimum 750 cm<sup>2</sup> free opening.**

This is to ensure that the build-up of heat inside the surround does not become too great and that heat output into the room is adequate.

If the building is poorly ventilated, the room should be furnished with an additional fresh air supply by means of vents, or a separate duct.

# ENGLISH

The fresh air duct should be as straight as possible. Ducts in the room where the stove is installed must be made of *non-inflammable* material.

The product can be supplied with outside air (kit for outside air connection is available as an optional extra).

## 3.4 Ceiling

**Jøtul I 400 can be fitted with the top edge of the hot air opening at least 400 mm below a ceiling of inflammable material.**

## 3.5 Chimney and flue pipe

- The stove can be connected to a chimney and flue pipe approved for solid fuel fireplaces with flue gas temperatures as specified in “**2.0 Technical data**”.
- The cross section of the chimney must be at least that of the flue pipe. Use “**2.0 Technical data**” to calculate the correct chimney cross section.
- Several solid fuel stoves can be connected to the same chimney system if the chimney cross section is adequate.
- Connection to the chimney must be performed in accordance with the installation instructions of the chimney supplier.
- Before a hole is made in the chimney, the stove should be moved into its provisional position to enable correct marking out of the position of the stove and hole in the chimney. See **fig. 1** for minimum dimensions.
- Make sure that the flue pipe rises all the way up to the chimney.
- Use a flue pipe bend with a sweep hatch to allow sweeping.

Please note that it is extremely important for connections to have a degree of flexibility. This is to prevent any movement in the installation leading to the formation of cracks.

**NB! A correct and airtight connection is extremely important for the function of the product.**

*Weight must not be transferred from the fireplace structure to the chimney. The fireplace structure must not hinder the chimney's ability to move, and must not be anchored to the chimney.*

**For recommended chimney draught, see “2.0 Technical data”. If the draught is too strong, action must be taken, e.g. install and operate a flue pipe damper in order to reduce the draught.**

## 3.6 Before installation

**Check that the fireplace insert is undamaged before installation begins.**

1. The standard product comes in a single package.
2. Once the product has been unpacked, take the box containing the smoke bell, log retainer, gasket and bag of screws out of the burn chamber. Then remove the air duct (**fig. 4 D**), baffle (**fig. 5 B**), exhaust deflector (**fig. 5 A**), side burn plates and rear burn plate (**fig. 4 E**).

## Installation

***The product is heavy! Make sure the product does not topple over.***

- ***Ensure you have help when positioning and installing it.***

1. Remove the heat shields by unscrewing the two screws, M8x20 mm, on either side (**fig. 3 A**) of the burn chamber.
2. Lay the product carefully down on its back. You can put the cardboard packaging on the floor to protect it from scratches, etc.
3. Remove the screws, M8x20 mm, holding the two side legs to the burn chamber. (**fig. 6 A**).
4. Adjust the length of the side legs by fixing the bolt in the upper leg aperture as shown in the illustration (**fig. 7 A**).
5. Lay the product carefully over on its side and adjust the rear leg in the same way as for the side legs (**fig. 8**).
6. Screw the foot screws (**fig. 9 A**) into the legs.
7. Mount the heat shield (**fig. 10 A**) to the underside of the burn chamber using the accompanying screws and sleeves (**fig. 10 B**).
8. Stand the product up carefully. **Important!** Adjust the foot screws slightly to level the product.
9. Replace the exhaust deflector (**fig. 5 A**), baffle (**fig. 5 B**), side burn plates and rear burn plate (**fig. 4 E**), air duct (**fig. 4 D**) and log retainer (**fig. 4 C**).
10. Replace the heat shield on the burn chamber using the same screws (**fig. 18 A**) they were fastened with before.
11. Unscrew the upper heat shield at the rear (**fig. 18 B**). Turn it upside down and screw it firmly in position using the same screws it was fastened with before.

## Installation of the smoke bell and flue pipe (**fig. 12**)

***The smoke bell can be installed from outside or inside as required;***

### **Option 1 – installed from outside (**fig. 12 A**):**

1. Install the accompanying gasket on the underside of the edge of the smoke bell in the gasket channel (**fig. 12 A-2**).
2. Install the smoke bell from outside by fixing it in place using the four accompanying M8x20 mm screws (**fig. 12 A-1**).
3. Then rotate the smoke bell to the desired position (**fig. 17**). Tighten the screws.
4. Then install the flue pipe in the product's smoke bell. Use gasket rope between the smoke bell and the flue pipe.

### **Option 2 – installed from inside (**fig. 12 B**):**

1. First screw in halfway and diagonally 2 screws with washers (**fig. 13 A**). Install the accompanying gasket on the top side of the edge of the smoke bell in the gasket channel (**fig. 12 B-1**).
2. Move the smoke bell up inside the burn chamber so the smoke bell notch is against the screws with washers (**fig. 14 A**).
3. Turn the smoke bell slightly so that it is resting on the screws with washers (**fig. 15 A**).
4. Then screw in the two other screws (**fig. 16 A**) and then screw all the screws almost all the way in.
5. Rotate the smoke bell to the desired position (**fig. 17**). Tighten the screws.
6. Then install the flue pipe in the product's smoke bell. Use gasket rope between the smoke bell and the flue pipe.

### 3.7 Checking the functions (fig. 4)

Once the product has been assembled, always check the control handles. These must move easily, and work in a satisfactory manner.

Jøtul I 400 is equipped with the following operating options:

#### Air vent fig. 4 A

Left position	closed
Right position	fully open

#### Lighting vent fig. 4 B

Left position	Closed
Right position	Fully open

### 3.8 Ash removal

1. Only remove ash when the stove is cold.
2. Always leave some ash there as a protective layer over the bottom of the fireplace.

See also the description of how to handle ash in the General User and Maintenance Instructions under point “6.1 Fire Prevention Measures”.

## 4.0 Servicing

### Warning!

Any unauthorised changes to the product are illegal!  
Only original spare parts may be used!

### 4.1 Replacing the baffle/exhaust deflector (fig. 5)

*(NB! If you use tools, please be aware that the vermiculite plates can be damaged if treated roughly).*

1. Lift the baffle up on its side and ease it out (fig. 5 B).
2. Lift the exhaust deflector (fig. 5 A) up slightly, pull it right back towards the rear wall and ease it out.
3. To replace the baffle and exhaust deflector, follow the same procedure in reverse order.

### 4.2 Replacing the burn plates/air duct - (figs. 4 and 5)

*(NB! If you use tools, please be aware that the vermiculite plates can be damaged if treated roughly).*

1. Lift the baffle up on its side and ease it out (fig. 5 B).
2. Remove the log retainer (fig. 4 C).
3. Then lift up the air duct (fig. 4 D) and take it out.
4. Take out the side burn plates (fig. 4 E) by tilting them out back edge first.
5. Then remove the rear burn plate (fig. 4 E).
6. To install them, follow the same procedure in reverse order.

## 5.0 Optional extras

Ash solution - cat. no. 341280

Kit for outside air connection - cat. no. 341279

Top and bottom grid, BP - cat. no. 341273

Side grid 65 mm, BP - cat. no. 341275

Side grid 115 mm, BP - cat. no. 341277

Low smoke bell - cat. no. 341285

# FRANCAIS

## Sommaire

### Manuel d'installation et données techniques

1.0 Informations réglementaires .....	22
2.0 Données techniques .....	22
3.0 Installation .....	23
4.0 Entretien .....	25
5.0 Équipements disponibles en option .....	25
Figures .....	42

### Sommaire

#### Manuel général d'utilisation et d'entretien

6.0 Consignes de sécurité – Généralités
7.0 Choix du combustible
8.0 Instructions d'utilisation
9.0 Entretien
10.0 Dysfonctionnements – Causes et dépannage

## 1.0 Informations réglementaires

L'installation d'un foyer est soumise aux législations et réglementations nationales en vigueur.

Les réglementations locales, y compris celles se rapportant aux normes nationales et européennes, devront être respectées au moment d'installer l'appareil.

Un manuel d'installation comportant des informations techniques ainsi qu'un manuel d'utilisation générale et de maintenance sont fournis avec l'appareil. L'installation ne doit pas être mise en service avant d'avoir été vérifiée par un inspecteur qualifié (pour la Suisse). Pour la France cet appareil doit être installé et mis en œuvre par un professionnel qualifié.

Une plaque signalétique thermorésistante se trouve sur le bouclier thermique. Elle comporte les informations sur l'identification et la référence catalogue du produit.

## 2.0 Données techniques

Matériau :	Fonte
Finition :	Peinture
Combustible :	Bois
Longueur maximale des bûches :	40 cm
Plage de fonctionnement :	3,7 - 9 kW
Émissions HC (13 % O <sub>2</sub> ) :	86 mg/m <sup>3</sup> n
Branchement du conduit de raccordement :	Par le haut
Dimension du conduit de raccordement :	Ø 150 mm/177 cm <sup>2</sup> section transversale
Raccordement prise d'air extérieur :	Alu. flex - Ø 100 mm
Poids Panorama/ Harmony :	Approx. 125 kg
Poids Plat :	Approx. 110 kg
Équipements en option :	Cendrier, kit pour le raccordement de l'air extérieur, grilles du dessus, du fond et des côtés, cloche à fumées plate
Dimensions de l'appareil, distances :	Voir la fig. 1

### Informations techniques conformes à la norme EN 13229

Puissance nominale :	6 kW
Débit massique de fumées :	7,3 g/s
Tirage de cheminée recommandé :	12 Pa
Rendement :	74 % à 6 kW
Émissions CO (13 % O <sub>2</sub> ) :	0.19%
Température des gaz de fumées :	259°C
Mode de fonctionnement :	Intermittent

La « combustion intermittente » correspond à une utilisation normale du foyer, avec rechargement dès que le combustible a brûlé et formé suffisamment de braises.

Tous nos produits sont livrés avec une étiquette reprenant le numéro de série et l'année. Reportez ce numéro à l'endroit indiqué dans les instructions d'installation.

N'oubliez pas de le mentionner à chaque fois que vous contactez votre revendeur ou Jøtul.

Product: Jøtul Room heater fired by solid fuel			
Standard			
Minimum distance to adjacent combustible materials:			
Emission of CO in combustion products:			
Flue gas temperature:			
Nominal heat output:			
Efficiency:			
Operation range:			
Fuel type:			
Operational type:			
The appliance can be used in a shared flue.			
Country	Classification	Certificate/standard	Approved by
Norway	Klasse II		
Swedish	loc.	SP	SP Sveriges Provnings- och Forskningsinstitut AB
EUR	Intermittent	EN	SP-Swedish National Testing and Research Institute
Follow user's instructions. Use only recommended fuels. Montage- und Bedienungsanleitung beachten. Verwenden Sie nur empfohlenen Brennstoffen. Respectez les consignes d'utilisation. Utilisez uniquement les combustibles recommandés.			
Serial no: Y-XXXX, Year: 200X			
Manufacturer: Jøtul AS POB 1441 N-1602 Fredrikstad Norway		221546	

Serial no.

## Consommation de bois

Le rendement du foyer Jøtul I 400 fournit une puissance nominale de 6 kW. Consommation de bois pour une puissance nominale : environ 1,9 kg/h. La taille des bûches doit être de :

### Bois d'allumage (petit bois):

Longueur : env. 20 à 30 cm

Diamètre : 2 à 5 cm

Quantité par flambée : 6 à 8 bûchettes

### Bois de chauffage (fendu):

Longueur recommandée : 30 cm

Diamètre : Environ 8 cm

Fréquence de rechargement : Environ toutes les 50 minutes

Grosseur du feu : 1,6 kg (puissance nominale)

Quantité par flambée : 3 bûches

La puissance nominale est atteinte lorsque l'entrée d'air supérieure est ouverte à env. 40 % (fig. 4 A).

## 3.0 Installation

### 3.1 Le sol

#### Socle

Assurez-vous que le socle convient pour un foyer. Voir le chapitre « 2.0 Données techniques » pour la spécification du poids.

#### Exigences pour la protection d'un plancher en bois placé sous le foyer

Le Jøtul I 400 comporte un bouclier thermique pour protéger le plancher de la chaleur irradiée. Le foyer peut donc être posé directement sur un plancher en bois protégé préalablement par une plaque en métal ou dans un autre matériau ininflammable.

Épaisseur minimum recommandée 0,9 mm pour un recouvrement complet du parquet aux environs du foyer.

Il est recommandé d'enlever les revêtements situés sous le foyer si ceux-ci ne sont pas solidaires du sol (parquets flottants).

Les éventuels revêtements de sol combustibles, tels que le linoléum, la moquette, etc., doivent être retirés de la surface couverte par la plaque de sol.

#### Exigences relatives à la protection d'un revêtement de sol combustible devant le foyer

Le sol devant le foyer doit être protégé par une plaque en métal ou dans un autre matériau ininflammable. L'épaisseur minimale recommandée est de 0,9 mm.

La plaque du devant doit être conforme aux législations et aux réglementations nationales en vigueur.

Contactez les autorités locales compétentes (construction) pour connaître les restrictions et les exigences liées à l'installation.

### 3.2 Les murs

#### Distance par rapport à un mur inflammable protégé par une isolation (fig. 1)

Exigences d'isolation : 50 mm de laine minérale 120 kg/m<sup>3</sup> avec feuille d'aluminium sur une face.

#### Distance par rapport à un mur inflammable protégé par un pare-feu (fig. 1)

#### Exigences relatives à la réglementation des murs pare-feu

Le mur pare-feu devra être en briques, en béton ou en béton léger et avoir une épaisseur d'au moins 100 mm. D'autres matériaux ou structures peuvent aussi être utilisés s'ils présentent un dossier d'application satisfaisant.

Contactez les autorités locales compétentes (construction) pour connaître les restrictions et les exigences liées à l'installation.

#### Distance séparant le foyer d'un mur ininflammable (fig. 1)

Par « mur ininflammable » il faut entendre ici une maçonnerie non porteuse en brique ou en béton ininterrompu.

#### Exigences relatives à l'habillage du foyer

#### L'habillage du foyer doit être composé de matériaux non inflammables.

Notez que le panneau arrière à l'intérieur de l'habillage ainsi que les autres surfaces avoisinantes constituées de matériaux inflammables doivent être entièrement recouverts d'une isolation.

Si la hotte de la cheminée monte jusqu'au plafond et que ce dernier est inflammable, il convient d'installer un panneau supérieur supplémentaire au dessus de la chambre de combustion et au dessus des orifices de ventilation de la structure, afin d'éviter la surchauffe du plafond.

#### Utilisez par exemple :

de la laine minérale de 100 mm d'épaisseur sur une plaque d'acier de 0,9 mm minimum.

Assurez-vous que la ventilation en haut de la hotte de cheminée est suffisante : par exemple, une ouverture dirigée vers le plafond ou une bouche d'aération d'environ 5 cm<sup>2</sup> (fig. 2).

**N.B :** l'installation doit pouvoir être ramonée et inspectée.

### 3.3 Arrivée d'air (fig. 2)

L'air doit pouvoir circuler entre le foyer et l'habillage. Il est en outre essentiel de veiller à ce que l'alimentation en air des ouvertures de tirage, au-dessus et en dessous du foyer, ne soit pas obstruée.

Les arrivées d'air indiquées dans le texte sont des spécifications minimales.

#### Circulation d'air nécessaire :

Base : Minimum 500 cm<sup>2</sup> ouverture dégagée.

Dessus : Minimum 750 cm<sup>2</sup> ouverture dégagée.

Ceci afin d'éviter un échauffement excessif de l'habillage du foyer et de permettre une diffusion adéquate de la chaleur dans la pièce.

# FRANCAIS

La pièce dans laquelle le foyer est installé doit être parfaitement ventilée. Dans le cas contraire, il convient de prévoir un dispositif supplémentaire d'amenée d'air frais, par exemple en connectant l'entrée directe supérieure à une gaine flexible prenant l'air à l'extérieur.

Cette gaine doit être aussi rectiligne que possible. Les conduits de la pièce où est installé le foyer doivent être composés d'un matériau non inflammable.

Le foyer peut être alimenté en air extérieur moyennant un kit de prise d'air extérieur fourni en option).

## 3.4 Plafond

Le Jøtul I 400 peut être adapté en plaçant le bord supérieur de la bouche de diffusion d'air chaud à 400 mm minimum au-dessous d'un plafond en matériau inflammable.

## 3.5 Cheminée et conduits

- Le foyer peut être raccordé à une cheminée et à un conduit approuvés pour les foyers à combustible solide, avec les températures de fumées spécifiées dans la section « **2.0 Données techniques** ».
- La section minimale de la cheminée doit correspondre à celle du conduit. Pour calculer la section adéquate de la cheminée, voir la section « **2.0 Données techniques** ».
- Plusieurs foyers à combustible solide peuvent être raccordés au même système de cheminée, dès l'instant où la section est correcte.
- Le raccordement à la cheminée doit être effectué conformément aux instructions d'installation du fournisseur de la cheminée.
- Avant de pratiquer un trou dans la cheminée, le foyer doit être placé provisoirement en position afin d'obtenir un marquage correct de son positionnement et de celui du trou dans la cheminée. Voir la **fig. 1** pour les dimensions minimales.
- Assurez-vous que le conduit de raccordement monte bien jusqu'en haut de la cheminée.
- Utilisez un conduit de cheminée coudé équipé d'une trappe permettant les opérations de ramonage.

Veillez à ce que les raccordements soient souples, afin de d'empêcher toute fissure lors de l'installation.

**N.B :** un raccordement correct et étanche est essentiel pour assurer le bon fonctionnement de l'appareil.

Le poids ne doit pas être transféré de la structure du foyer à la cheminée. La structure du foyer ne doit pas entraver la mobilité de la cheminée et ne doit pas y être fixée.

Pour le tirage de cheminée recommandé, voir la section « **2.0 Données techniques** ». En cas de tirage trop important, veuillez installer et utiliser un clapet de tirage.

## 3.6 Avant l'installation

Vérifiez que l'insert n'est pas endommagé avant de procéder à l'installation.

1. Le produit standard est fourni dans un seul emballage.
2. Une fois le produit déballé, enlevez de la chambre de combustion la boîte contenant la cloche à fumées, le pare-bûches, le joint d'étanchéité et le sachet de vis. Enlevez ensuite le conduit d'air (**fig. 4 D**), le déflecteur inférieur (**fig. 5 B**), le déflecteur supérieur (**fig. 5 A**), les plaques de doublage latérales et arrière (**fig. 4 E**).

## Installation

**L'appareil est lourd !**

- Prévoyez de l'aide pour le montage et la mise en place.
  - Assurez-vous qu'il ne puisse pas basculer.
1. Retirez les boucliers thermiques en dévissant les deux vis M8 x 20 mm de chaque côté (**fig. 3 A**) de la chambre de combustion.
  2. Couchez délicatement le foyer sur le dos. Vous pouvez étendre le carton d'emballage sur le sol pour protéger l'appareil des rayures, etc.
  3. Retirez les vis M8 x 20 mm qui retiennent les deux pieds latéraux à la chambre de combustion. (**fig. 6 A**).
  4. Ajustez la longueur des pieds latéraux en serrant le boulon de la rainure supérieure, comme montré dans l'illustration. (**fig. 7 A**).
  5. Couchez avec précaution le foyer sur le côté et ajustez le pied arrière de la même manière que les pieds latéraux (**fig. 8**).
  6. Vissez les vis de réglage (**fig. 9 A**) dans les pieds.
  7. Montez le bouclier thermique (**fig. 10 A**) sur le dessous de la chambre de combustion à l'aide des vis et des entretoises jointes (**fig. 10 B**).
  8. Redressez le foyer avec précaution. Important! Ajustez légèrement les vis de réglage des pieds afin de stabiliser le foyer.
  9. Remettez en place le déflecteur supérieur (**fig. 5 A**), le déflecteur inférieur (**fig. 5 B**), les plaques de doublage latérales et arrière (**fig. 4 E**), le conduit d'air (**fig. 4 D**) et le support de bûches (**fig. 4 C**).
  10. Remettez en place le bouclier thermique sur la chambre de combustion en utilisant les mêmes vis de fixation (**fig. 18 A**) qu'auparavant.
  11. Dévissez le bouclier thermique supérieur à l'arrière (**fig. 18 B**). Retournez-le et vissez-le solidement dans sa position en utilisant les mêmes vis de fixation qu'auparavant.

## Installation de la cloche à fumée et du conduit de cheminée fig. 12)

**La cloche à fumée peut être installée au choix de l'extérieur ou de l'intérieur ;**

**Option 1 : installation de l'extérieur (fig. 12 A):**

1. Installez le joint fourni dans la rainure du bord inférieur de la cloche à fumée (**fig. 12 A-2**).
2. Installez la cloche à fumée de l'extérieur en la fixant en place à l'aide des quatre vis M8 x 20 mm fournies (**fig. 12 A-1**).
3. Tournez ensuite la cloche à fumée dans la position désirée (**fig. 17**). Serrez les vis.
4. Installez alors le conduit de raccordement dans la cloche à fumée de l'appareil. Placez le cordon de joint entre la cloche à fumée et le conduit de raccordement.



**Option 2 : installation de l'intérieur (fig. 12 B):**

1. Vissez deux vis diagonalement opposées en ne les serrant qu'à moitié (**fig. 13 A**). Installez le joint fourni dans la rainure du bord supérieur de la cloche à fumée (**fig. 12 B-1**).
2. Hissez la cloche à fumée dans la chambre de combustion de sorte qu'elle s'encoche dans les vis avec leurs rondelles (**fig. 14 A**).
3. Tournez la cloche légèrement pour qu'elle repose sur les vis avec leurs rondelles (**fig. 15 A**).
4. Vissez alors les deux autres vis (**fig. 16 A**) puis serrez presque à fond l'ensemble des vis.
5. Tournez la cloche à fumée dans la position désirée (**fig. 17**). Serrez les vis.
6. Installez alors le conduit de cheminée dans la cloche à fumée de l'appareil. Placez le cordon de joint entre la cloche à fumée et le conduit de cheminée.

**3.7 Contrôle des fonctions (fig. 4)**

Vérifiez toujours les organes de commande une fois l'appareil assemblé. Ils doivent jouer aisément et fonctionner correctement.

Le Jøtul I 400 est équipé des options de fonctionnement suivantes :

**Entrée d'air supérieure fig. 4 A**

Position à gauche    Fermée  
Position droite      Complètement ouverte

**Entrée d'air inférieure fig. 4 B**

Position gauche    Fermée  
Position droite      Complètement ouverte

**3.8 Décendrage**

1. Ne retirez les cendres qu'une fois le foyer froid.
2. Conservez toujours une légère couche de cendre protectrice sur le fond du foyer.

Voir aussi dans le manuel d'utilisation générale et de maintenance les instructions sur le traitement des cendres dans la section «**6.1 Mesures de prévention contre les incendies**».

**4.0 Entretien****Avertissement !**

Toute modification non autorisée du produit est interdite !  
Utilisez uniquement des pièces détachées d'origine !

**4.1 Remplacement des déflecteurs (fig. 5)**

(N.B : Si vous utilisez des outils, veillez à ne pas endommager les plaques en vermiculite).

1. Soulevez le déflecteur inférieur en l'inclinant sur le côté puis sortez-le avec précaution (**fig. 5 B**).
2. Soulevez le déflecteur supérieur (**fig. 5 A**) légèrement, tirez-le en arrière contre la paroi du fond et sortez-le avec précaution.
3. Pour replacer les déflecteurs inférieur et supérieur, observez la même procédure en sens inverse.

**4.2 Remplacement des plaques de doublage/ conduits d'air (fig. 4 et 5)**

(N.B : Si vous utilisez des outils, veillez à ne pas endommager les plaques en vermiculite).

1. Soulevez le déflecteur inférieur en l'inclinant sur le côté puis sortez-le avec précaution (**fig. 5 B**).
2. Retirez le pare bûches (**fig. 4 C**).
3. Puis soulevez le conduit d'air (**fig. 4 D**) et retirez-le.
4. Retirez les plaques de doublage (**fig. 4 E**) en les faisant d'abord basculer hors du bord postérieur.
5. Retirez alors la plaque de doublage arrière (**fig. 4 E**).
6. Pour réinstaller les plaques, inversez l'ordre de la procédure.

**5.0 Équipements disponibles en option**

Cendrier : cat. n°. 341280

Kit pour prise d'air extérieur : cat. n°. 341279

Grilles du dessus et du fond, BP - cat. n°. 341273

Grille latérale 65 mm, BP : cat. n° 341275

Grille latérale 115 mm, BP : cat. n° 341277

Cloche à fumée basse : cat. n° 341285

# ESPAÑOL

## Índice

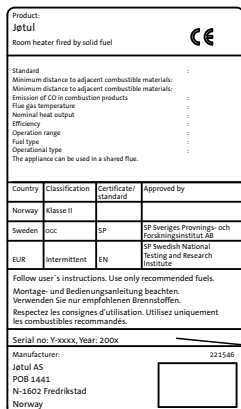
### Manual de instalación con información técnica

1.0	Información normativa.....	26
2.0	Datos técnicos .....	26
3.0	Instalación .....	27
4.0	Servicio .....	29
5.0	Equipo opcional .....	29
	Figuras .....	42

## Índice

### Manual de uso general y mantenimiento

6.0	Medidas de seguridad
7.0	Elección del combustible
8.0	Uso
9.0	Mantenimiento
10.0	Problemas de funcionamiento: solución de problemas



Todos nuestros productos disponen de una etiqueta que indica su número de serie y año. Escriba este número en el lugar indicado para ello en las instrucciones de instalación.

Indique siempre este número cuando se ponga en contacto con su distribuidor o con Jøtul.

Serial no.

## 1.0 Información normativa

La instalación de la estufa debe realizarse de conformidad con las leyes y normas del país correspondiente.

En la instalación de los productos deben cumplirse todas las disposiciones locales, incluidas aquellas referentes a las normas nacionales y europeas.

El producto se acompaña de un manual de instrucciones con datos técnicos y de un manual general de usuario y mantenimiento. La instalación deberá ser revisada por un inspector homologado antes de ponerse en servicio.

Sobre el escudo térmico hay montada una placa de datos de servicio de un material resistente a altas temperaturas. Dicha placa informa sobre la identidad y documentación del producto.

## 2.0 Datos técnicos

Material:	Hierro colado
Acabado:	Pintura
Tipo de combustible:	Madera
Longitud máx. de leño:	40 cm
Intervalo operacional:	3.7-9.0 kW
Emisiones OGC (13% O <sub>2</sub> )	86 mg/m <sup>3</sup> n
Salida de humo:	Parte superior
Tamaño del tubo de tiro:	Ø 150 mm/177 cm <sup>2</sup> sección
Conexión de aire exterior:	Alum. flex. - Ø 100 mm
Peso Panorama/Bifold:	Aprox. 125 kg
Peso Flat:	Aprox. 110 kg
Complementos opcionales:	Dispositivo para cenizas, kit de conexión de aire exterior, rejilla superior e inferior, rejilla lateral, campana de humo plana

Tamaños de producto y distancias:

Ver fig. 1

### Datos técnicos conforme a EN 13229

Potencia calorífica nominal:	6.0 kW
Flujo másico del gas de tiro:	7.3 g/seg
Corriente recomendada de chimenea:	12 Pa
Rendimiento:	74 % a 6.0 kW
Emisiones de CO (13% O <sub>2</sub> ):	0.19%

Temperatura de gas de tiro:	259° C
Modo de operación:	Intermitente

En este contexto, “combustión intermitente” hace referencia al uso normal de un calentador. Es decir, para seguir produciendo calor ha de añadirse más combustible tan pronto la carga de madera anterior haya sido reducida a rescoldos.

## Consumo de madera

El Jøtul I 400 rinde una potencia calorífica nominal de **6.0 kW**. Consumo de madera a la potencia calorífica nominal: **aprox. 1.9 kg/h**. El tamaño de la leña debe ser como sigue:

**Astillas para encender (madera cortada fina):**

*Longitud: aprox. 20-30 cm*

*Diámetro: 2-5 cm*

*Cantidad necesaria en cada ocasión: 6-8 trozos*

**Madera (leña):**

*Longitud recomendada: 30 cm*

*Diámetro: Aprox. 8 cm*

*Intervalo de adición de leña: Aprox. cada 50 minutos*

*Tamaño del fuego: 1.6 kg (potencia nominal)*

*Cantidad necesaria en cada ocasión: 3 trozos*

**La potencia calorífica nominal se obtiene al abrir cerca de un 40% el respiradero (fig. 4 A).**

## 3.0 Instalación

### 3.1 Suelo

#### Base

Debe verificar que la base se adecue a la instalación de una estufa. Compruebe el peso especificado en “**2.0 Datos técnicos**”.

#### Requisitos para la protección de tarimas de madera bajo la estufa

Jøtul I 400 integra un escudo térmico en la parte inferior al objeto de proteger el suelo del calor irradiado. Por lo tanto, el producto puede colocarse directamente sobre un suelo de madera previamente cubierto con una lámina de metal u otro material no inflamable. El grosor mínimo recomendado es de 0.9 mm, que ha de cubrir toda la superficie del suelo circundante.

**Se aconseja extraer de debajo de la instalación el revestimiento de suelo no unido a la superficie correspondiente (“suelos flotantes”).**

**Quite de debajo de la placa básica cualquier revestimiento de suelo elaborado en materiales inflamables, tales como linóleo, alfombras/moquetas, etc.**

#### Requisitos para la protección de suelos inflamables delante de la estufa

**El suelo situado delante de la estufa debe salvaguardarse con una lámina de metal u otro material no inflamable. Grosor mínimo recomendado: 0.9 mm.**

**La placa delantera debe ajustarse a las leyes y normas nacionales.**

Consulte con las instancias locales en materia de construcción sobre posibles restricciones y requisitos de instalación.

### 3.2 Muro

#### Distancia a muro inflamable protegido con material aislante (fig. 1)

**Requisitos de aislamiento:** 50 mm lana de roca, 120 kg/m<sup>3</sup> con lámina de aluminio por una cara.

#### Distancia a muro inflamable protegido por cortafuegos (fig. 1)

#### Requisitos de muro cortafuegos

El muro cortafuegos debe tener un grosor mínimo de 100 mm y estar fabricado de ladrillo u hormigón (convencional o ligero). También podrán emplearse otros materiales y estructuras con documentación satisfactoria.

Consulte con las instancias locales en materia de construcción sobre posibles restricciones y requisitos de instalación.

#### Distancia a muro no inflamable (fig. 1)

En este contexto, “muro no inflamable” hace referencia a un muro no de carga construido en enladrillado/hormigón continuo.

#### Requisitos de entorno de estufa

**El entorno de la estufa debe ser de un material no inflamable.**

Recuerde que todo el muro trasero dentro del entorno y otras áreas adyacentes compuestas por materiales inflamables deben revestirse con material aislante/cortafuegos.

Si el sombrero de la estufa llega hasta el techo y éste se compone de material inflamable, deberá instalarse un panelado adicional sobre la parte superior de la cámara de calentamiento y sobre los respiraderos del sombrero al objeto de evitar el recalentamiento del techo.

*Emplee por ejemplo:*

Lana de roca de 100 mm de grosor sobre una plancha de acero de 0.9 mm.

Compruebe que haya una ventilación adecuada en la parte superior del sombrero de la estufa, con, por ejemplo, una separación hasta el techo o una abertura de aprox. 5 cm<sup>2</sup> (**fig. 2**).

**¡Atención! Recuerde que debe poderse deshollar e inspeccionar la instalación.**

### 3.3 Suministro de aire (fig. 2)

El aire debe poder correr entre el encastre y el enladrillado. Es esencial que los respiraderos tanto de la parte superior como inferior del encastre cuenten con un suministro de aire ininterrumpido.

**Las entradas de aire especificadas en el texto constituyen requisitos mínimos.**

**Aire circulado necesario:**

**Base:** Hueco libre mínimo de 500 cm<sup>2</sup>.

**Parte superior:** Hueco libre mínimo de 750 cm<sup>2</sup>.

Ello tiene como fin garantizar que la acumulación de calor en el entorno no sea excesiva, así como una potencia calorífica adecuada dentro de la habitación.

Si el edificio cuenta con una deficiente ventilación deberá incorporarse a la habitación una fuente adicional de aire exterior mediante respiraderos o un conducto aparte.

# ESPAÑOL

El conducto de aire exterior debe ser lo más recto posible. Los conductos de la habitación donde está instalada la estufa deben estar fabricados en *material* no inflamable.

El producto puede suministrarse con fuente de aire exterior (hay disponible como complemento opcional un kit de conexión de aire exterior).

## 3.4 Techo

**Jøtul I 400 puede instalarse con el borde superior del hueco de aire caliente a un mínimo de 400 mm bajo un techo de material inflamable.**

## 3.5 Chimenea y tubo de tiro

- El calentador puede conectarse a una chimenea y tubo de tiro homologados para estufas de combustible sólido con temperaturas de gas de tiro conforme a lo especificado en “2.o Datos técnicos”.
- La sección de la chimenea debe ser como mínimo igual a la del tubo de tiro. Emplee “2.o Datos técnicos” para calcular la sección correcta de chimenea.
- Siempre que la sección de chimenea sea la adecuada se podrán conectar varias estufas de combustible al mismo sistema de chimenea.
- La conexión a la chimenea debe realizarse de conformidad a las instrucciones de instalación del proveedor de la chimenea.
- Antes de practicar un orificio en la chimenea deberá colocarse la estufa en su posición provisional para una correcta marcación de la posición de la estufa y del orificio en la chimenea. Ver **fig. 1** para dimensiones mínimas.
- Asegúrese de que el tubo de tiro se alce hasta la chimenea.
- Emplee un codo de tubo de tiro con una trampilla que permita su deshollinado.

No olvide que es de suma importancia que las conexiones ofrezcan un cierto grado de flexibilidad. Ello tiene como fin prevenir que el movimiento de la instalación pueda generar grietas.

**¡Atención! Es extremadamente importante para el funcionamiento del producto disponer de una conexión correcta y totalmente hermética.**

*El peso no debe transferirse desde la estructura de estufa a la chimenea. La estructura de estufa no debe suponer un impedimento para la movilidad de la chimenea ni debe anclarse en la misma.*

**Para recomendaciones sobre corriente de chimenea, consulte “2.o Datos técnicos”. Si la corriente es demasiado fuerte deberá intervenir, por ejemplo, instalando y operando un amortiguador de tubo de tiro al objeto de reducirla.**

## 3.6 Antes de la instalación

**Compruebe que la estufa empotrada esté intacta antes de iniciar la instalación.**

1. El producto estándar se entrega en un embalaje único.
2. Una vez desempaquetado el producto, saque de la cámara de combustión la caja que contiene la campana de humo, el fijador de leña, la junta y una bolsa de tornillos. A continuación, extraiga el conducto de aire (**fig. 4 D**), la placa deflectora (**fig. 5 B**), el deflector de escape (**fig. 5 A**), las placas de combustión laterales y la placa de combustión trasera (**fig. 4 E**).

## Instalación

**¡Atención! El producto es pesado. Asegúrese de que el producto no vuelque.**

- **Asegúrese de contar con ayuda a la hora de situarlo e instalarlo.**

1. Extraiga los escudos térmicos desenroscando los dos tornillos (M8x20 mm), a cada lado (**fig. 3 A**) de la cámara de combustión.
2. Tienda el producto con cuidado sobre su dorso. Puede situar el embalaje de cartón sobre el suelo para protegerlo de arañazos, etc.
3. Saque los tornillos (M8x20 mm) que sujetan las dos patas laterales de la cámara de combustión. (**fig. 6 A**).
4. Ajuste la longitud de las patas laterales fijando el perno del hueco de pata superior, como se indica en la ilustración. (**fig. 7 A**).
5. Coloque cuidadosamente el producto sobre su costado y ajuste la pata trasera del mismo modo que las laterales. (**fig. 8**).
6. Enrosque los tornillos del pie (**fig. 9 A**) en las patas.
7. Monte el escudo térmico (**fig. 10 A**) en la parte inferior de la cámara de combustión con ayuda de los tornillos y manguitos adjuntos (**fig. 10 B**).
8. Ponga con cuidado en pie el producto. **¡Importante!** Ajuste ligeramente los tornillos del pie para nivelar el producto.
9. Sustituya el deflector de escape (**fig. 5 A**), la placa deflectora (**fig. 5 B**), las placas de combustión laterales y la placa de combustión trasera (**fig. 4 E**), el conducto de aire (**fig. 4 D**) y el fijador de leña (**fig. 4 C**).
10. Sustituya el escudo térmico de la cámara de combustión empleando los mismos tornillos (**fig. 18 A**) con los que se fijaba anteriormente.
11. Desatornille el escudo térmico superior de la parte trasera (**fig. 18 B**). Sitúe bocabajo y apriete firmemente en su posición con ayuda de los mismos tornillos con que se sujetaba anteriormente.

## Instalación de la campana de humo y el tubo de tiro (fig. 12)

**La campana de humo puede instalarse desde el exterior o el interior, según se requiera.**

**Opción 1 – instalación desde el exterior (fig. 12 A):**

1. Instale la junta suministrada en la parte inferior del borde de la campana de humo en el canal de junta (**fig. 12 A-2**).
2. Monte la campana de humo desde fuera fijándola en su sitio con ayuda de los cuatro tornillos M8x20 adjuntos. (**fig. 12 A-1**).
3. Gire a continuación la campana de humo a la posición deseada (**fig. 17**). Apriete los tornillos.
4. Instale luego el tubo de tiro en la campana de humo del producto. Emplee un cordón de junta entre la campana de humo y el tubo de tiro.

**Opción 2 – instalación desde el interior (fig. 12 B):**

1. Primero enrosque a medias y transversalmente 2 tornillos con sus respectivas arandelas (**fig. 13 A**). Instale la junta suministrada en la parte superior del borde de la campana de humo en el canal de junta (**fig. 12 B-1**).
2. Suba la campana de humo dentro de la cámara de combustión de forma que la muesca de la campana se sitúe contra los tornillos con arandelas (**fig. 14 A**).
3. Gire un poco la campana de humo para que repose sobre los tornillos con arandelas (**fig. 15 A**).
4. Seguidamente apriete los otros dos tornillos (**fig. 16 A**) y luego todos los tornillos casi completamente.

5. Gire la campana de humo a la posición deseada (fig. 17). Apriete los tornillos.
6. Instale luego el tubo de tiro en la campana de humo del producto. Emplee un cordón de junta entre la campana de humo y el tubo de tiro.

### 3.7 Control de funcionamiento (fig. 4)

Una vez que el producto haya sido ensamblado compruebe siempre las asas de control. Éstas deben moverse con facilidad y operar de modo satisfactorio.

Jøtul I 400 está equipado con las opciones operacionales siguientes:

#### Respiradero fig. 4 A

Posición izquierda	cerrado
Posición derecha	completamente abierto

#### Trampilla de encendido fig. 4 B

Posición izquierda	Cerrado
Posición derecha	Completamente abierto

### 3.8 Retirada de cenizas

1. Saque las cenizas sólo con la estufa fría.
2. Deje siempre algunas cenizas como capa protectora sobre el fondo de la estufa.

Consulte también la descripción sobre el modo de manejar las cenizas en las instrucciones generales de usuario y mantenimiento, dentro del punto “6.1 Medidas de prevención de incendios”.

## 4.0 Servicio

### ¡Advertencia!

Es ilegal cualquier modificación no autorizada del producto. Sólo podrán usarse piezas de repuesto originales.

### 4.1 Sustitución de la placa deflectora/ deflector de escape (fig. 5)

*(¡Atención! En caso de emplear herramientas, tenga en cuenta que las placas de vermiculita pueden resultar dañadas si se tratan bruscamente).*

1. Alce sobre el lado la placa deflectora y despréndala (fig. 5 B).
2. Eleve ligeramente el deflector de escape (fig. 5 A), tire de él recto hacia atrás y despréndalo.
3. Para sustituir la placa deflectora y el deflector de escape, siga el mismo procedimiento pero en orden inverso.

### 4.2 Sustitución de las placas de combustión/ conducto de aire (fig. 4 y 5)

*(¡Atención! En caso de emplear herramientas, tenga en cuenta que las placas de vermiculita pueden resultar dañadas si se tratan bruscamente).*

1. Alce sobre el lado la placa deflectora y despréndala (fig. 5 B).
2. Extraiga el fijador de leña (fig. 4 C).
3. A continuación, alce el conducto de aire (fig. 4 D) y sáquelo.
4. Extraiga las placas de combustión laterales (fig. 4 E) inclinándolas primero hacia el borde de atrás.
5. Retire luego la placa de combustión trasera. (fig. 4 E).
6. Para instalarlas, siga el mismo procedimiento pero en orden inverso.

## 5.0 Equipo opcionales

Dispositivo de cenizas – n° cat. 341280

Kit para conexión de aire exterior – n° cat. 341279

Rejilla superior e inferior, BP - n° cat. 341273

Rejilla lateral de 65 mm, BP - n° cat. 341275

Rejilla lateral de 115 mm, BP - n° cat. 341277

Campana de humo baja - n° cat. 341285

## Indice generale

### Manuale di installazione con dati tecnici

1.0	Informazioni regolatorie .....	30
2.0	Dati tecnici .....	30
3.0	Installazione .....	31
4.0	Assistenza.....	33
5.0	Accessori opzionali.....	33
	Figuri .....	42

### Indice

#### Manuale d'uso generale e di manutenzione

6.0	Misure di sicurezza
7.0	Scelta del combustibile
8.0	Uso
9.0	Manutenzione
10.0	Risoluzione dei problemi

## 1.0 Informazioni regolatorie

L'installazione di un caminetto deve essere eseguita in conformità con le leggi e le norme locali di ogni paese.

L'installazione del prodotto deve essere conforme a tutte le norme locali, incluse quelle che fanno riferimento agli standard nazionali ed europei.

Il prodotto è corredato da un manuale di installazione con dati tecnici e da un manuale d'uso generale e di manutenzione. L'installazione può essere effettuata solo dopo un'accurata ispezione da parte di personale qualificato.

Allo scudo termico è stata applicata una targhetta, realizzata in materiale termoresistente, contenente informazioni di identificazione e documentazione del prodotto.

## 2.0 Dati tecnici

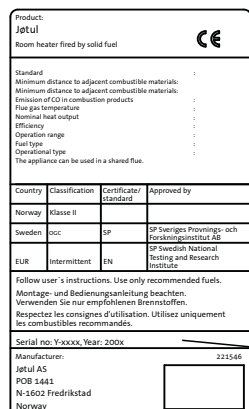
Materiale:	Ghisa
Finitura:	Vernice
Tipo di combustibile:	Legna
Lunghezza massima ceppi:	40 cm
Intervallo di funzionamento:	3,7-9,0 kW
Emissioni di idrocarburi (13 % O <sub>2</sub> ):	86 mg/m <sup>3</sup> n
Scarico fumi:	Uscita superiore
Dimensioni condotto:	Ø 150 mm/177 cm <sup>2</sup> sezione trasversale
Condotto per l'aria esterna:	Alu. flex - Ø 100 mm
Peso Panorama/Bifold:	circa 125 kg
Peso Flat:	circa 110 kg
Accessori opzionali:	Soluzione cenere, kit del condotto per l'aria esterna, griglia superiore e inferiore, griglia laterale, campana piatta
Dimensioni prodotto, distanze:	Vedere fig. 1

### Dati tecnici conformi alla norma EN 13229

Potenza termica nominale:	6,0 kW
Massa di gas prodotta dai fumi:	7,3 g/s
Tiraggio raccomandato per la canna fumaria:	12 Pa
Efficienza:	74 %@6,0 kW
Emissioni di CO (13 % O <sub>2</sub> ):	0.19%

Temperatura dei gas prodotti dai fumi:	259° C
Tipo di funzionamento:	Intermittente

In questo contesto, per "combustione intermittente" si intende il normale utilizzo di una stufa, ovvero con aggiunta di combustibile, per continuare a produrre calore, non appena si è formata una quantità adeguata di braci dal precedente carico.



Su tutti i nostri prodotti è applicata un'etichetta che indica il numero di serie e l'anno. Annotare questo numero dove indicato nelle istruzioni di installazione.

Citare sempre questo numero di serie quando ci si rivolge al rivenditore o a Jøtul.

Serial no. 212546

## Consumo di legna

L'efficienza di Jøtul I 400 garantisce una potenza termica nominale di 6,0 kW. Consumo di legna, con emissione nominale di calore: circa 1,9 kg/h. Dimensioni consigliate dei ceppi:

### **Fascine (legna spaccata finemente):**

Lunghezza: circa 20-30 cm

Diametro: 2-5 cm

Quantità richiesta per carico: 6-8 pezzi

### **Legna (spaccata):**

Lunghezza raccomandata: 30 cm

Diametro: circa 8 cm

Intervallo di aggiunta della legna: circa ogni 50 minuti

Dimensioni della fiamma: 1,6 kg (potenza nominale)

Quantità richiesta per carico: 3 pezzi

L'emissione di calore nominale si ottiene quando la presa d'aria è aperta circa al 40% (fig. 4 A).

## 3.0 Installazione

### 3.1 A terra

#### Basamenti

È importante accertarsi che il basamento sia adatto alla stufa. Consultare il capitolo "2.0 Dati tecnici" per le specifiche sul peso.

#### Requisiti per la protezione del pavimento di legno sotto la stufa

Jøtul I 400 è dotato di uno scudo termico che protegge il pavimento dal calore irradiato. Di conseguenza, il prodotto può essere posizionato direttamente su un pavimento di legno rivestito con una lamina di metallo o di un altro materiale ignifugo. Lo spessore minimo raccomandato è di 0,9 mm, deve coprire l'intera superficie del pavimento all'interno del rivestimento.

**Prima dell'installazione, si raccomanda di rimuovere dalla superficie interessata del pavimento eventuali rivestimenti mobili.**

**Inoltre, da sotto la piastra di protezione del pavimento devono essere rimosse eventuali pavimentazioni in materiali infiammabili, come linoleum, moquette, ecc.**

#### Requisiti per la protezione dei pavimenti infiammabili davanti alla stufa

**Il pavimento davanti alla stufa deve essere protetto da una lamina di metallo o di un altro materiale ignifugo. Lo spessore minimo raccomandato è di 0,9 mm.**

**La piastra anteriore deve risultare conforme alle leggi e alle normative nazionali.**

Contattare le autorità edili locali in relazione alle disposizioni e ai requisiti di installazione.

### 3.2 A parete

#### Distanza da pareti in materiale infiammabile protette da isolamento (fig. 1)

**Requisiti di isolamento 50 mm di lana di roccia da 120 kg/m<sup>3</sup> con un foglio di alluminio su un lato.**

#### Distanza da pareti in materiale infiammabile protette da muro tagliafuoco (fig. 1)

##### Requisiti per il muro tagliafuoco

Il muro tagliafuoco deve avere uno spessore di almeno 100 mm ed essere realizzato in mattone, calcestruzzo o calcestruzzo leggero. È possibile utilizzare anche altri materiali e strutture provviste della necessaria documentazione. Contattare le autorità edili locali in relazione alle disposizioni e ai requisiti di installazione.

#### Distanza da pareti in materiale ignifugo (fig. 1)

Per "pareti in materiale ignifugo" si intendono muri non portanti composti da cemento o mattoni continui.

##### Requisiti per il rivestimento del caminetto

**Il rivestimento del caminetto deve essere in materiale ignifugo.**

Si noti che l'intera parete posteriore all'interno del rivestimento e le altre aree adiacenti composte da materiali infiammabili devono essere rivestite con materiale isolante/tagliafuoco.

Qualora la cappa del caminetto giunga fino al soffitto e questo sia in un materiale infiammabile, al fine di impedirne il surriscaldamento sarà necessario installare dei pannelli extra, in cima alla camera di riscaldamento e sopra le prese della cappa.

##### Utilizzare ad esempio:

Lana di roccia da 100 mm di spessore su una piastra di acciaio da almeno 0,9 mm.

Assicurare un'adeguata ventilazione in cima alla cappa, ad es. lasciando uno spazio tra questa e il soffitto o praticando un'apertura di circa 5 cm<sup>2</sup> (fig. 2).

**Nota: tenere presente che deve sempre essere possibile pulire e ispezionare l'impianto.**

### 3.3 Circolazione dell'aria (fig. 2)

Tra il caminetto e la muratura l'aria deve poter circolare. È estremamente importante la presenza di una libera circolazione dell'aria per le prese poste sopra e sotto il caminetto.

**Le dimensioni delle prese d'aria indicate rappresentano i requisiti minimi.**

**Circolazione dell'aria richiesta:**

**Base: minimo 500 cm<sup>2</sup> di apertura libera.**

**Uscita superiore: minimo 750 cm<sup>2</sup> di apertura libera.**

Ciò assicura che l'accumulo di calore all'interno del rivestimento non risulti eccessivo e che la potenza termica nell'ambiente sia adeguata.

# ITALIANO

Se l'edificio non è ventilato a sufficienza, l'ambiente deve essere dotato di un sistema supplementare di circolazione dell'aria fresca, ad esempio per mezzo di un condotto separato o di prese d'aria.

Il condotto dell'aria fresca deve risultare il più lineare possibile. I condotti nell'ambiente in cui è installata la stufa devono essere realizzati *in* materiale ignifugo.

Il prodotto può essere rifornito di aria esterna (il kit del condotto per l'aria esterna è disponibile come accessorio opzionale).

## 3.4 A soffitto

Jøtul I 400 può essere montato con il bordo superiore dell'uscita dell'aria calda posto a una distanza di almeno 400 mm da un soffitto in materiale infiammabile.

## 3.5 Canna fumaria e condotto

- La stufa può essere collegata a una canna fumaria e a un condotto approvati per caminetti a combustibile solido; la temperatura del gas prodotto dal fumo è indicata nel capitolo "2.o Dati tecnici".
- L'ampiezza della sezione trasversale della canna fumaria deve essere almeno pari a quella della sezione trasversale del condotto. Consultare il capitolo "2.o Dati tecnici" per calcolare la sezione trasversale corretta della canna fumaria.
- Se la sezione trasversale della canna fumaria è sufficientemente ampia, è possibile collegarvi più stufe a combustibile solido.
- Il collegamento con la canna fumaria deve essere realizzato in conformità con le istruzioni di installazione fornite dal produttore della stessa.
- Senza praticare alcun foro nella canna fumaria, montare e posizionare provvisoriamente la stufa, in modo da individuare la corretta posizione della stessa e del foro sulla canna fumaria. Consultare la **fig. 1** per le dimensioni minime.
- Assicurarsi che il condotto si sviluppi verso l'alto, in direzione della canna fumaria.
- Utilizzare un condotto provvisto di portello che consenta di effettuare la pulizia.

È estremamente importante che i collegamenti abbiano una certa flessibilità, questo per impedire ogni movimento in fase di installazione tale da causare spaccature.

**Nota: un collegamento corretto ed ermetico è molto importante per il buon funzionamento del prodotto.**

*Il peso della struttura del caminetto non deve gravare sulla canna fumaria. La struttura del caminetto non deve impedire il movimento della canna fumaria e non deve essere fissata a quest'ultima.*

Per il tiraggio raccomandato della canna fumaria, consultare il capitolo "2.o Dati tecnici". Se il tiraggio è troppo forte, è possibile intervenire, ad es. installando e azionando una valvola di regolazione del tiraggio.

## 3.6 Prima dell'installazione

**Prima di iniziare l'installazione, assicurarsi che il caminetto non sia danneggiato.**

1. Il prodotto standard viene fornito in confezione singola.
2. Una volta disimballato, estrarre dalla camera di combustione la scatola contenente la campana, il blocco dei ceppi, la guarnizione e il sacchetto con le viti. Rimuovere il condotto dell'aria (**fig. 4 D**), il parafiamma (**fig. 5 B**), il deflettore di aspirazione (**fig. 5 A**) e le piastre refrattarie laterali e posteriori (**fig. 4 E**).

### Installazione

**Il prodotto è pesante! Fare attenzione a non rovesciare il prodotto.**

- **Assicurarsi di disporre dell'aiuto necessario in fase di posizionamento e installazione.**

1. Rimuovere gli schermi termici svitando le due viti M8x20 mm, su entrambi i lati (**fig. 3 A**) della camera di combustione.
2. Posare delicatamente il prodotto facendolo adagiare sul lato posteriore. Posizionare il cartone dell'imballo sul pavimento per proteggerlo da graffi, ecc.
3. Rimuovere le viti M8x20 mm che fissano i due montanti laterali alla camera di combustione (**fig. 6 A**).
4. Regolare la lunghezza dei montanti laterali fissando il dado posto nell'apertura del montante superiore, come indicato nell'illustrazione (**fig. 7 A**).
5. Posare delicatamente il prodotto facendolo adagiare sul fianco e regolare allo stesso modo il montante posteriore (**fig. 8**).
6. Avvitare le viti dei piedi (**fig. 9 A**) nei montanti.
7. Montare lo scudo termico (**fig. 10 A**) sul lato inferiore della camera di combustione usando le viti e i manicotti forniti (**fig. 10 B**).
8. Risollevarlo delicatamente il prodotto. **Importante!** Regolare leggermente le viti dei piedi per livellare il prodotto.
9. Riposizionare il deflettore di aspirazione (**fig. 5 A**), il parafiamma (**fig. 5 B**), le piastre refrattarie laterali e posteriori (**fig. 4 E**), il condotto dell'aria (**fig. 4 D**) e il blocco dei ceppi (**fig. 4 C**).
10. Riposizionare lo scudo termico sulla camera di combustione usando le stesse viti (**fig. 18 A**) a cui era fissato in precedenza.
11. Svitare lo scudo termico superiore sul retro (**fig. 18 B**). Rivoltarlo e avvitare saldamente usando le stesse viti a cui era fissato in precedenza.

### Installazione della campana e del condotto (fig. 12)

**La campana può essere installata indifferentemente dall'esterno o dall'interno;**

**Opzione 1: installazione dall'esterno (fig. 12 A):**

1. Installare la guarnizione in dotazione sulla parte inferiore del bordo della campana nel canale della guarnizione (**fig. 12 A-2**).
2. Per installare la campana dall'esterno fissarla usando le quattro viti M8x20 mm in dotazione (**fig. 12 A-1**).
3. Quindi ruotare la campana nella posizione desiderata (**fig. 17**). Avvitare saldamente le viti.
4. Installare quindi il condotto nella campana del prodotto. Introdurre la corda di fissaggio tra la campana e il condotto.



**Opzione 2: installazione dall'interno (fig. 12 B):**

1. Per prima cosa, avvitare a metà e diagonalmente 2 viti dotate di rondelle (fig. 13 A). Installare la guarnizione in dotazione sulla parte superiore del bordo della campana nel canale della guarnizione (fig. 12 B-1).
2. Spostare la campana all'interno della camera di combustione in modo che l'incavo della campana si trovi contro le viti dotate di rondelle (fig. 14 A).
3. Ruotare leggermente la campana così da posizionarla sulle viti dotate di rondelle (fig. 15 A).
4. A questo punto, avvitare le altre due viti (fig. 16 A) per poi avvitarle tutte quasi completamente.
5. Ruotare la campana nella posizione desiderata (fig. 17). Avvitare saldamente le viti.
6. Installare quindi il condotto nella campana del prodotto. Introdurre la corda di fissaggio tra la campana e il condotto.

**3.7 Controllo della funzionalità (fig. 4)**

Una volta assemblato il prodotto, controllare sempre le manopole di comando. Devono muoversi facilmente e funzionare in modo soddisfacente.

Jøtul I 400 è dotato delle seguenti opzioni di funzionamento:

**Presa d'aria fig. 4 A**

Posizione sinistra chiusa  
Posizione destra completamente aperta

**Presa di accensione fig. 4 B**

Posizione sinistra chiusa  
Posizione destra completamente aperta

**3.8 Rimozione della cenere**

1. Rimuovere la cenere solo con la stufa fredda.
2. Lasciare sempre uno strato di cenere protettiva sulla parte inferiore del caminetto.

Consultare anche la descrizione della procedura di rimozione della cenere contenuta nel Manuale d'uso generale e di manutenzione, al punto "6.1 Misure di prevenzione antincendio".

**4.0 Manutenzione****Avviso!**

È vietata ogni modifica non autorizzata al prodotto!  
Utilizzare solo ricambi originali!

**4.1 Sostituzione del parafiamma/deflettore di aspirazione (fig. 5)**

(Nota: se si utilizzano degli attrezzi, ricordarsi di maneggiare con cura le piastre di vermiculite per evitare danni).

1. Sollevare il parafiamma di lato ed estrarlo (fig. 5 B).
2. Sollevare leggermente il deflettore di aspirazione (fig. 5 A), estrarlo con delicatezza tirandolo verso la parete posteriore.
3. Per riposizionare il parafiamma e il deflettore di aspirazione, seguire la stessa procedura in ordine inverso.

**4.2 Sostituzione delle piastre refrattarie e del condotto dell'aria (fig. 4 e 5)**

(Nota: se si utilizzano degli attrezzi, ricordarsi di maneggiare con cura le piastre di vermiculite per evitare danni).

1. Sollevare il parafiamma di lato ed estrarlo (fig. 5 B).
2. Rimuovere il blocco dei ceppi (fig. 4 C).
3. Sollevare quindi il condotto dell'aria (fig. 4 D) ed estrarlo.
4. Estrarre le piastre refrattarie laterali (fig. 4 E) facendole oscillare leggermente partendo dal bordo posteriore.
5. Rimuovere quindi la piastra refrattaria posteriore (fig. 4 E).
6. Per installarle, seguire la stessa procedura in ordine inverso.

**5.0 Accessori opzionali**

**Soluzione cenere:** n. cat. 341280

**Kit del condotto per l'aria esterna:** n. cat. 341279

**Griglia superiore e inferiore, BP:** n. cat. 341273

**Griglia laterale da 65 mm, BP:** n. cat. 341275

**Griglia laterale da 115 mm, BP:** n. cat. 341277

**Campana piatta:** n. cat. 341285

# DEUTSCH

## Inhalt

### Aufstellungshandbuch mit technischen Daten

1.0	Behördliche Auflagen .....	34
2.0	Technische Daten .....	34
3.0	Installation .....	35
4.0	Instandhaltung.....	37
5.0	Zusatzausstattung .....	37
	Figuren .....	42

## Inhalt

### Handbuch zur allgemeinen Verwendung und Wartung

6.0	Sicherheitsmaßnahmen
7.0	Brennstoff
8.0	Verwendung
9.0	Pflege
10.0	Ursachen von Betriebsstörungen - Fehlersuche

## 1.0 Behördliche Auflagen

Die Kamininstallation muss gemäß den geltenden nationalen Gesetzen und Regelungen erfolgen.

Bei der Produktinstallation müssen alle lokalen und nationalen Bestimmungen sowie europäische Richtlinien eingehalten werden.

Das Produkt wird mit einer Montageanleitung mit technischen Daten sowie einer allgemeinen Verwendungs- und Pflegeanleitung ausgeliefert. Die Installation darf erst nach Abnahme und Freigabe durch eine autorisierte Instanz in Betrieb genommen werden.

An der Hitzeschutzplatte ist ein Typenschild aus hitzebeständigem Material angebracht. Dieses Schild enthält Angaben zur Produktidentifikation und -dokumentation.

## 2.0 Technische Daten


Material:	Gusseisen
Oberfläche:	Lackiert
Brennstofftyp:	Holz
Max. Scheitlänge:	40 cm
Betriebsbereich:	3,7-9,0 kW
OGC-Emissionen (13% O <sub>2</sub> )	86 mg/m <sup>3</sup> n
Rauchabzug:	oben
Rauchgasrohrmaße:	Ø 150 mm/177 cm <sup>2</sup> Querschnitt
Außenluftanschluss:	Aluflex - Ø 100 mm
Gewicht Version Panorama/ Bifold:	ca. 125 kg
Gewicht Version Flat	ca. 110 kg
Sonderzubehör:	Aschenkasten, Set für den Außenluftanschluss, oberer und unterer Rost, seitlicher Rost, flache Rauchglocke
Produktabmessungen, Abstände:	Siehe <b>Abb. 1</b>

### Technische Daten gemäß EN 13229

Nennheizleistung:	6,0 kW
Rauchgasmassestrom:	7,3 g/s
Empfohlener Schornsteinzug:	12 Pa
Wirkungsgrad:	74% bei 6,0 kW
CO-Emissionen (13% O <sub>2</sub> ):	0,19%

Rauchgastemperatur:	259° C
Betriebsart:	Periodisch

Als periodische Verbrennung wird hier der normale Gebrauch eines Ofens bezeichnet. Um weiterhin Wärme zu erzeugen, legen Sie mehr Brennstoff nach, wenn von der vorherigen Holzladung nur noch Glut übrig ist.

Product: <b>Jøtul</b> Room heater fired by solid fuel			
			
Standard Minimum distance to adjacent combustible materials: ..... Minimum distance to adjacent non-combustible materials: ..... Emission of CO in combustion products: ..... Flue gas temperature: ..... Nominal heat output: ..... Efficiency: ..... Operation range: ..... Fuel type: ..... Operational type: ..... The appliance can be used in a shared flue.			
Country	Classification	Certificate/standard	Approved by
Norway	klasse II		
Sweden	nr	SP	SP Sveriges Provnings- och forskningsinstitut AB
EUR	Intermittent	EN	EN Swedish National Testing and Research Institute
Follow user's instructions. Use only recommended fuels. Montage- und Bedienungsanleitung beachten. Verwenden Sie nur empfohlenen Brennstoffen. Respectez les consignes d'utilisation. Utilisez uniquement les combustibles recommandés.			
Serial no: Y-XXXX, Year: 200X			
Manufacturer: Jøtul AS POB 1444 W-1602 Fredrikstad Norway			

Auf allen Produkten ist ein Schild mit der Seriennummer und dem Baujahr angebracht. Schreiben Sie diese Nummer an die in den Aufstellungsanweisungen angegebene Stelle. Nennen Sie immer diese Seriennummer, wenn Sie sich an den Händler oder an Jøtul wenden.

Serial no.

## Holzverbrauch

Der Wirkungsgrad des Modells Jøtul I 400 ermöglicht eine Nennheizleistung von 6,0 kW. Holzverbrauch bei Nennheizleistung: ca. 1,9 kg/h. Empfohlene Größe der Holzscheite:

### **Anmachholz (klein gespaltenes Holz):**

Länge: ca. 20-30 cm

Durchmesser: 2-5 cm

Jeweils benötigte Menge: 6-8 Stück

### **Holz (Spaltholz):**

Empfohlene Länge: 30 cm

Durchmesser: ca. 8 cm

Nachlegeintervall: ca. alle 50 min

Feuergröße: 1,6 kg (Nennheizleistung)

Jeweils benötigte Menge: 3 Stück

Die Nennheizleistung wird erreicht, wenn der Luftzufuhr etwa 40% geöffnet ist (Abb. 4 A).

## 3.0 Installation

### 3.1 Boden

#### Fundamente

Stellen Sie sicher, dass das Fundament für einen Ofen ausgelegt ist. Das Gewicht geht aus Abschnitt 2.0 Technische Daten hervor.

#### Anforderungen für den Schutz von Holzfußböden unter dem Ofen

Jøtul I 400 besitzt an der Unterseite eine Hitzeschutzplatte, um den Boden vor abgestrahlter Wärme zu schützen. Das Produkt kann daher direkt auf einem Holzfußboden aufgestellt werden, der mit einem Metallblech oder anderem nicht brennbarem Material abgedeckt wurde. Die empfohlene Mindeststärke beträgt 0,9 mm. Das Material muss den gesamten Boden innerhalb der Ummantelung abdecken.

**Es wird empfohlen, schwimmend verlegte Böden unter der Installation zu entfernen.**

**Bodenbeläge aus brennbarem Material wie Linoleum, Teppichboden usw. müssen unter der Bodenplatte entfernt werden.**

#### Anforderungen für den Schutz von brennbaren Böden vor dem Ofen

**Der Boden vor dem Ofen muss mit einem Metallblech oder anderem nicht brennbarem Material geschützt werden. Die empfohlene Mindeststärke beträgt 0,9 mm.**

Die Frontplatte muss den geltenden nationalen Gesetzen und Regelungen entsprechen.

Bei der örtlichen Baubehörde erhalten Sie Informationen zu Einschränkungen und Auflagen bei der Installation.

### 3.2 Wand

#### Abstand zu brennbarer Wand, die per Isolation geschützt ist (Abb. 1)

Anforderungen an die Isolation: 50 mm Steinwolle 120 kg/m<sup>3</sup> mit Aluminiumfolie auf einer Seite.

#### Abstand zu brennbarer Wand, die per Brandschutzwand geschützt ist (Abb. 1)

#### Anforderungen für Brandschutzwände

Die Brandschutzwand muss mindestens 100 mm stark sein und aus Ziegeln, Beton oder Leichtbeton bestehen. Andere Materials und Strukturen mit ausreichender Dokumentation können ebenfalls genutzt werden.

Bei der örtlichen Baubehörde erhalten Sie Informationen zu Einschränkungen und Auflagen bei der Installation.

#### Abstand zu nicht brennbarer Wand (Abb. 1)

Als nicht brennbare Wand wird hier eine nicht tragende Wand bezeichnet, die durchgehend aus Ziegeln oder Beton besteht.

#### Anforderungen an die Kaminummantelung

**Die Ummantelung des Kamins muss aus nicht brennbarem Material bestehen.**

**Hinweis:** Die gesamte Rückwand muss im Ummantelungsbereich und anderen angrenzenden Bereichen, die brennbare Materialien enthalten, mit einer Isolation bzw. Brandschutzwänden versehen sein.

Wenn der Kaminaufsatz bis zur Decke reicht und diese aus brennbarem Material besteht, ist über der Heizkammer und den Abzügen im Aufsatz eine zusätzliche Verkleidung anzubringen, um eine Erhitzung der Decke auszuschließen.

#### *Mögliche Materialien:*

Steinwolle mit 100 mm Stärke auf einer Stahlplatte mit mindestens 0,9 mm Stärke.

Stellen Sie sicher, dass oben am Kaminaufsatz eine ausreichende Ventilation vorliegt, z.B. eine Öffnung zur Decke oder eine Öffnung mit ca. 5 cm<sup>2</sup> (Abb. 2).

**Hinweis:** Bedenken Sie, dass die Installation für Reinigungs- und Kontrollarbeiten zugänglich sein muss.

### 3.3 Luftzirkulation (Abb. 2)

Zwischen Einsatz und Mauerwerk muss ein Luftstrom möglich sein. Es ist unbedingt erforderlich, dass eine ungehinderte Luftzirkulation an der Luftzufuhr an der Ober- und Unterseite des Einsatzes stattfinden kann.

Die im Text aufgeführten Lufteinlässe stellen eine Mindestanforderung dar.

#### **Erforderliche Zirkulationsluft:**

**Unterteil:** Freie Öffnung mit mind. 500 cm<sup>2</sup>.

**Oberteil:** Freie Öffnung mit mind. 750 cm<sup>2</sup>.

Hierdurch wird sichergestellt, dass der Hitzestau in der Ummantelung nicht zu groß wird und eine ausreichende Wärmeabgabe in den Raum erfolgt.

# DEUTSCH

Bei einer unzureichenden Gebäudeventilation ist der Raum mit einer zusätzlichen Frischluftzufuhr in Form von Abzügen oder einem separaten Luftkanal auszustatten.

Der Frischluftkanal sollte so gerade wie möglich sein. Luftkanäle, die sich in der Ummantelung befinden, müssen aus *nicht* brennbarem Material bestehen.

Das Produkt kann mit Außenluft versorgt werden. (Ein Set für den Außenluftanschluss ist als Sonderzubehör erhältlich.)

## 3.4 Decke

Jøtul I 400 kann so angebracht werden, dass sich die Oberkante der Heißluftöffnung mindestens 400 mm unter einer Decke aus brennbarem Material befindet.

## 3.5 Schornstein und Rauchgasrohr

- Der Ofen kann mit einem Schornstein und einem Rauchgasrohr verbunden werden, die für Festbrennstoffkamine mit Rauchgastemperaturen gemäß Abschnitt 2.0 Technische Daten zugelassen sind.
- Der Querschnitt des Schornsteins muss mindestens dem des Rauchgasrohrs entsprechen. Mithilfe des Abschnitts 2.0 Technische Daten berechnen Sie den korrekten Schornsteinquerschnitt.
- Es können mehrere Festbrennstofföfen an dasselbe Schornsteinsystem angeschlossen werden, wenn ein entsprechender Querschnitt vorliegt.
- Der Schornsteinanschluss muss gemäß den Installationsanweisungen des Schornsteinlieferanten vorgenommen werden.
- Bevor ein Loch im Schornstein angebracht wird, sollte der Ofen provisorisch aufgestellt werden, damit eine korrekte Kennzeichnung der Ofenposition und des Schornsteinlochs erfolgen kann. Die Mindestabmessungen gehen aus Abb. 1 hervor.
- Stellen Sie sicher, dass das Rauchgasrohr über die gesamte Strecke zum Schornstein ansteigt.
- Verwenden Sie ein Rauchgasrohr mit Reinigungsklappe, um ein Fegen zu ermöglichen.

Es ist überaus wichtig, dass die Anschlüsse eine gewisse Flexibilität aufweisen. Dadurch werden Bewegungen in der Installation ausgeglichen, die ansonsten zu Rissbildungen führen.

**Hinweis: Ein korrekter und luftdichter Anschluss ist entscheidend für die Funktionsweise des Produkts.**

*Das Gewicht darf nicht von der Kaminstruktur zum Schornstein übertragen werden. Die Kaminstruktur darf den Schornstein nicht in seiner Bewegungsfreiheit einengen und nicht am Schornstein verankert sein.*

Der empfohlene Schornsteinzug geht aus Abschnitt 2.0 Technische Daten hervor. Bei einem zu starken Zug sind Gegenmaßnahmen zu treffen. Installieren und nutzen Sie z.B. einen Dämpfer für das Rauchgasrohr, um den Zug zu verringern.

## 3.6 Vor der Installation

**Vergewissern Sie sich vor Beginn der Installation, dass der Kamineinsatz unversehrt ist.**

1. Die Standardausführung des Produkts wird in einem einzigen Paket geliefert.
2. Entnehmen Sie nach dem Auspacken den Karton mit Rauchglocke, Scheithalter, Dichtung und Schraubenbeutel aus der Brennkammer. Demontieren Sie anschließend Luftkanal (Abb. 4 D), Leitblech (Abb. 5 B), Auslassleitblech (Abb. 5 A), seitliche Brennerplatten und hintere Brennerplatte (Abb. 4 E).

## Installation

*Das Produkt ist schwer!*

- **Bei der Positionierung und Installation benötigen Sie Hilfe.**
  - **Stellen Sie sicher, dass das Produkt nicht umkippt.**
1. Entfernen Sie die Hitzeschutzplatten, indem Sie die beiden Schrauben (M8x20 mm) auf jeder Seite (Abb. 3 A) der Brennkammer lösen.
  2. Legen Sie das Produkt vorsichtig auf die Rückseite. Sie können die Kartonverpackung auf den Boden legen, um diesen vor Kratzern usw. zu schützen.
  3. Lösen Sie die Schrauben (M8x20 mm) zur Befestigung der seitlichen Brennkammerbeine. (Siehe Abb. 6 A.)
  4. Passen Sie die Länge der seitlichen Beine an, indem Sie die Schraube in der oberen Beinöffnung entsprechend befestigen. (Siehe Abb. 7 A.)
  5. Legen Sie das Produkt vorsichtig auf die Seite und passen Sie das hintere Bein ebenso wie die seitlichen Beine an. (Siehe Abb. 8.)
  6. Drehen Sie die Fußschrauben (Abb. 9 A) in die Beine.
  7. Befestigen Sie die Hitzeschutzplatte (Abb. 10 A) an der Unterseite der Brennkammer mithilfe der beiliegenden Schrauben und Hülsen. (Siehe Abb. 10 B.)
  8. Stellen Sie das Produkt vorsichtig hin. **Wichtiger Hinweis!** Justieren Sie die Fußschrauben leicht, um das Produkt eben auszurichten.
  9. Bringen Sie Auslassleitblech (Abb. 5 A), Leitblech (Abb. 5 B), seitliche Brennerplatten und hintere Brennerplatte (Abb. 4 E), Luftkanal (Abb. 4 D) und Scheithalter (Abb. 4 C) wieder an.
  10. Montieren Sie die Hitzeschutzplatte mit den ursprünglichen Schrauben (Abb. 18 A) wieder an der Brennkammer.
  11. Lösen Sie die obere Hitzeschutzplatte an der Rückseite (Abb. 18 B). Drehen Sie es um und befestigen Sie es mit den ursprünglichen Schrauben.

## Installation von Rauchglocke und Rauchgasrohr (Abb. 12)

Die Rauchglocke kann je nach Bedarf von außen oder innen angebracht werden.

### Option 1 – Installation von außen (Abb. 12 A):

1. Bringen Sie die beiliegende Dichtung an der Unterseite der Rauchglockenkante im Dichtungskanal an (Abb. 12 A-2).
2. Installieren Sie die Rauchglocke von außen, indem Sie sie mit den vier beiliegenden Schrauben (M8x20 mm) befestigen (Abb. 12 A-1).
3. Drehen Sie nun die Rauchglocke in die gewünschte Stellung (Abb. 17). Ziehen Sie die Schrauben fest.
4. Befestigen Sie anschließend das Rauchgasrohr in der Rauchglocke. Bringen Sie zwischen Rauchglocke und Rauchgasrohr ein Dichtungsseil an.

### Option 2 – Installation von innen (Abb. 12 B):

1. Drehen Sie zuerst zwei Schrauben samt Unterlegscheiben diagonal versetzt und bis zur Hälfte ein (Abb. 13 A). Bringen Sie die beiliegende Dichtung an der Oberseite der Rauchglockenkante im Dichtungskanal an (Abb. 12 B-1).
2. Bewegen Sie die Rauchglocke in der Brennkammer nach oben, bis die Aussparung an den Schrauben und Unterlegscheiben anliegt (Abb. 14 A).
3. Drehen Sie die Rauchglocke leicht, bis sie auf den Schrauben und Unterlegscheiben ruht (Abb. 15 A).
4. Befestigen Sie nun die beiden anderen Schrauben (Abb. 16 A) und ziehen Sie alle Schrauben fast vollständig an.
5. Drehen Sie die Rauchglocke in die gewünschte Stellung (Abb. 17). Ziehen Sie die Schrauben fest.
6. Befestigen Sie anschließend das Rauchgasrohr in der Rauchglocke. Bringen Sie zwischen Rauchglocke und Rauchgasrohr ein Dichtungsseil an.

## 3.7 Funktionsprüfung (Abb. 4)

Nach der Montage des Produkts kontrollieren Sie stets die Bedienungsgriffe. Diese müssen sich einfach bewegen und einwandfrei arbeiten.

Jøtul I 400 ist mit folgenden Bedienoptionen ausgestattet:

### Luftzufuhr, Abb. 4 A

Linke Stellung	geschlossen
Rechte Stellung	vollständig geöffnet

### Anmachregler, Abb. 4 B

Linke Stellung	Geschlossen
Rechte Stellung	Vollständig geöffnet

## 3.8 Aschenkasten

1. Entfernen Sie nur Asche, wenn der Ofen kalt ist.
2. Lassen Sie stets etwas Asche als Schutzschicht auf dem Kaminboden liegen.

Weitere Hinweise zum Umgang mit Asche entnehmen Sie der allgemeinen Verwendungs- und Pflegeanleitung, Abschnitt 6.1 Brandschutzmaßnahmen.

## 4.0 Instandhaltung

### Warnung!

Unberechtigte Änderungen am Produkt sind nicht zulässig! Es dürfen nur Originalersatzteile verwendet werden!

### 4.1 Austausch von Leitblech/Auslassleitblech (Abb. 5)

(Hinweis: Achten Sie bei einer Verwendung von Werkzeugen darauf, dass die Vermiculitplatten vorsichtig behandelt werden, da sie ansonsten Schaden nehmen können.)

1. Heben Sie das Leitblech auf die Seite und entnehmen Sie es (Abb. 5 B).
2. Heben Sie das Auslassleitblech (Abb. 5 A) leicht an, ziehen Sie es gerade in Richtung Rückwand und entnehmen Sie es.
3. Um Leitblech und Auslassleitblech zu ersetzen, gehen Sie in der umgekehrten Reihenfolge vor.

### 4.2 Austausch von Brennerplatten/Luftkanälen (Abb. 4 und 5)

(Hinweis: Achten Sie bei einer Verwendung von Werkzeugen darauf, dass die Vermiculitplatten vorsichtig behandelt werden, da sie ansonsten Schaden nehmen können.)

1. Heben Sie das Leitblech auf die Seite und entnehmen Sie es (Abb. 5 B).
2. Entfernen Sie den Scheithalter (Abb. 4 C).
3. Heben Sie nun den Luftkanal an (Abb. 4 D) und entnehmen Sie ihn.
4. Entnehmen Sie die seitlichen Brennerplatten (Abb. 4 E) indem Sie die hintere Kante zuerst ankippen.
5. Entnehmen Sie anschließend die hintere Brennerplatte (Abb. 4 E).
6. Gehen Sie bei der Installation in der umgekehrten Reihenfolge vor.

## 5.0 Zusatzausstattung

Aschenkasten - Art.nr. 341280

Set für den Außenluftanschluss - Art.nr. 341279

Oberer und unterer Rost, BP - Art.nr. 341273

Seitlicher Rost 65 mm, BP - Art.nr. 341275

Seitlicher Rost 115 mm, BP - Art.nr. 341277

Flache Rauchglocke - Art.nr. 341285

# NEDERLANDS

## Inhoudsopgave

### Installatiehandleiding met technische gegevens

1.0	Wettelijke voorschriften .....	38
2.0	Technische gegevens.....	38
3.0	Installatie.....	39
4.0	Onderhoud .....	41
5.0	Opties.....	41
Afb.	.....	42

### Inhoudsopgave

#### Handleiding algemeen gebruik en onderhoud

6.0	Veiligheidsmaatregelen
7.0	Brandstof
8.0	Gebruik
9.0	Onderhoud
10.0	Gebruiksproblemen – problemen oplossen

## 1.0 Wettelijke voorschriften

Een haard moet in overeenstemming met de in uw land geldende wet- en regelgeving worden geïnstalleerd.

Bij het installeren van de producten moeten alle lokale voorschriften die betrekking hebben op nationale en Europese normen, worden nageleefd.

Bij het product horen een installatiehandleiding met technische gegevens en een algemene gebruikers- en onderhoudshandleiding. De installatie kan pas in gebruik worden genomen nadat deze door een gekwalificeerde technicus is gecontroleerd.

Op het hitteschild is een typeplaatje van hittebestendig materiaal bevestigd. Hierop staat informatie over de identificatie en documentatie van het product.

## 2.0 Technische gegevens

Materiaal:	Gietijzer
Afwerking:	Verf
Type brandstof:	Hout
Max. lengte van blokken:	40 cm
Vermogen:	3,7-9,0 kW
OGC-uitstoot (13% O <sub>2</sub> )	86 mg/m <sup>3</sup> n
Rookuitlaat:	Boven
Afmeting kachelpijp:	Ø 150 mm/177 cm <sup>2</sup> doorsnede
Externe luchtaansluiting:	Alu. flex - Ø 100 mm
Gewicht Panorama/Bifold:	Ongeveer 125 kg
Gewicht Flat	Ongeveer 110 kg
Opties:	Aselement, set voor externe luchtaansluiting, boven- en onderrooster, zijrooster, platte rookkap

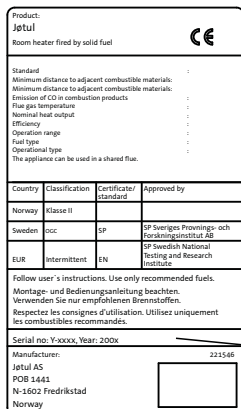
Productafmetingen, afstanden: Zie fig. 1

### Technische gegevens conform EN 13229

Nominale warmteafgifte:	6,0 kW
Massastroom rookgas:	7,3 g/sec.
Aanbevolen schoorsteentrek:	12 Pa
Efficiëntie:	74 %@6,0 kW
CO-uitstoot (13% O <sub>2</sub> ):	0.19%

Rookgastemperatuur:	259° C
Werkingstype:	Cyclisch

Onder “cyclische verbranding” wordt normaal gebruik van een kachel verstaan. Met andere woorden: als u met het produceren van warmte wilt doorgaan, voegt u meer brandstof toe zodra de vorige lading hout tot sintels is verbrand.



Al onze producten zijn voorzien van een label met een serienummer en een jaartal. Noteer dit nummer op de daarvoor bestemde plaats, zoals aangegeven in de installatie-instructies.

Houd dit serienummer bij de hand als u contact opneemt met uw leverancier of met Jøtul.

## Houtverbruik

Door de efficiëntie van de Jøtul I 400 levert deze een nominale warmteafgifte van 6,0 kW op. Houtverbruik bij nominale warmteafgifte: Ongeveer 1,9 kg/uur. De houtblokken moeten de volgende afmetingen hebben:

### **Aanmaakhout (fijngehakt hout):**

Lengte: ongeveer 20-30 cm

Diameter: 2-5 cm

Benodigd aantal per keer: 6-8 blokken

### **Hout (gehakt hout):**

Aanbevolen lengte: 30 cm

Diameter: Ongeveer 8 cm

Interval voor toevoegen hout: Ongeveer elke 50 minuten

Grootte vuur: 1,6 kg (nominale vermogen)

Benodigd aantal per keer: 3 blokken

De nominale warmteafgifte wordt bereikt als de luchtopening ongeveer 40% open staat (fig. 4 A).

## 3.0 Installatie

### 3.1 Vloer

#### Fundering

Controleer of de fundering geschikt is voor een kachel. Zie “2.0 Technische gegevens” voor het gespecificeerde gewicht.

#### Eisen voor het beschermen van een houten vloer onder de kachel

De Jøtul I 400 heeft een hitteschild aan de onderkant om de vloer tegen uitgestraalde warmte te beschermen. Het product kan daarom rechtstreeks op een houten vloer worden geplaatst, waarbij de vloer moet worden afgedekt met een plaat van metaal of een ander onbrandbaar materiaal. De aanbevolen dikte is minimaal 0,9 mm en het hele omringende vloeroppervlak moet worden afgedekt.

Wij bevelen aan dat u vloeren die niet aan het vloeroppervlak zijn bevestigd, de zogeheten “zwevende vloeren”, onder de installatie weghaalt.

Haal vloerbedekkingen van brandbaar materiaal, zoals linoleum, tapijt etc. onder de vloerplaat weg.

#### Eisen voor het beschermen van brandbare vloeren voor de kachel

Bescherm de vloer voor de kachel met een plaat van metaal of ander onbrandbaar materiaal. De aanbevolen dikte is minimaal 0,9 mm.

De voorplaat moet aan nationale wet- en regelgeving voldoen.

Neem contact op met de plaatselijke bouwtoezichtinstanties voor informatie over beperkingen en installatie-eisen.

### 3.2 Muur

#### Afstand tot brandbare muur met isolatie (fig. 1)

Isolatie-eisen 50 mm steenwol 120 kg/m<sup>3</sup> met aluminiumfolie aan één kant.

#### Afstand tot brandbare muur met brandmuur (fig. 1)

#### Eisen voor brandmuren

De brandmuur moet minimaal 100 mm dik zijn en zijn gemaakt van steen, beton of lichtgewichtbeton. Andere materialen en constructies met de juiste documentatie mogen ook worden gebruikt.

Neem contact op met de plaatselijke bouwtoezichtinstanties voor informatie over beperkingen en installatie-eisen.

#### Afstand tot onbrandbare muur (fig. 1)

Met een “onbrandbare muur” bedoelen wij hier een niet-dragende muur van doorlopend metselwerk/beton.

#### Eisen voor de haardombouw

De haardombouw moet van onbrandbaar materiaal zijn gemaakt.

Let op: de gehele achtermuur binnen de ombouw en andere naastgelegen gebieden waarin brandbare materialen zijn gebruikt, moeten met isolatie/brandmuren worden afgedekt.

Als de haardkap tot aan het plafond wordt opgebouwd en het plafond uit brandbaar materiaal bestaat, moet u boven de verbrandingskamer en boven de openingen van de kap extra panelen monteren om te voorkomen dat het plafond heet wordt.

#### Gebruik bijvoorbeeld:

Steenwol van 100 mm dik op een stalen plaat van min. 0,9 mm. Zorg voor voldoende ventilatie aan de bovenkant van de haardkap – bijv. een tussenruimte in de richting van het plafond of een opening van ongeveer 5 cm<sup>2</sup> (fig. 2).

**NB!** Vergeet niet dat de installatie moet kunnen worden geveegd en gecontroleerd.

### 3.3 Luchttoevoer (fig. 2)

Er moet lucht tussen het element en het metselwerk stromen. Bovendien is een onbelemmerde luchttoevoer naar de luchtopeningen aan de boven- en onderkant van het element van groot belang.

De in de tekst gespecificeerde luchtinlaten zijn minimumeisen. Benodigde gecirculeerde lucht:

Basis: Minimaal 500 cm<sup>2</sup> vrije opening.

Boven: Minimaal 750 cm<sup>2</sup> vrije opening.

Dit moet ervoor zorgen dat de warmteopbouw binnen de ombouw niet te groot wordt en dat de warmteafgifte in de ruimte goed is.

Als het gebouw slecht geventileerd is, moet de ruimte worden voorzien van een extra toevoer van frisse lucht. Dit kan door middel van openingen of een apart kanaal.

# NEDERLANDS

Het kanaal voor frisse lucht moet zo recht mogelijk zijn. Kanalen in de ruimte waar de kachel wordt geïnstalleerd, moeten gemaakt zijn van *onbrandbaar* materiaal.

Het product kan worden voorzien van externe lucht (een set voor externe luchtaansluiting is als optie verkrijgbaar).

## 3.4 Plafond

**U kunt de Jøtul I400 met de bovenste rand van de heteluchtopening op een afstand van minimaal 400 mm van een plafond van onbrandbaar materiaal monteren.**

## 3.5 Schoorsteen en kachelpijp

- De kachel kan worden aangesloten op een schoorsteen en kachelpijp die zijn goedgekeurd voor haarden op vaste brandstof met rookgastemperaturen zoals gespecificeerd in “**2.0 Technische gegevens**”.
- De doorsnede van de schoorsteen moet minimaal gelijk zijn aan de kachelpijp. Gebruik “**2.0 Technische gegevens**” om de juiste doorsnede van de schoorsteen te berekenen.
- Als de doorsnede van de schoorsteen groot genoeg is, kunnen er meerdere kachels op vaste brandstof op dezelfde schoorsteen worden aangesloten.
- De aansluiting op de schoorsteen moet voldoen aan de installatie-instructies van de schoorsteenleverancier.
- Voordat u een opening in de schoorsteen maakt, moet de kachel als proef worden geplaatst om de juiste positie ten opzichte van de schoorsteen te kunnen markeren. Zie **fig. 1** voor de minimale afmetingen.
- Zorg dat de kachelpijp omhoog in de richting van de schoorsteen wijst.
- Gebruik een kachelpijpbocht met een veegluik, zodat de pijp kan worden geveegd.

Let op: het is zeer belangrijk dat de aansluitingen enigszins flexibel zijn. Zo voorkomt u dat kleine verplaatsingen tijdens de installatie tot vervorming of barsten leiden.

**NB! Voor het goed functioneren van het product is een juiste en luchtdichte aansluiting van zeer groot belang.**

*Gewicht mag niet van de hardconstructie naar de schoorsteen worden overgebracht. De hardconstructie mag het bewegen van de schoorsteen niet hinderen en de constructie mag niet aan de schoorsteen worden verankerd.*

Voor de aanbevolen schoorsteentrek, zie “**2.0 Technische gegevens**”. Als de trek te sterk is, moet u dit verhelpen. Monteer **bijv. een demper in de kachelpijp om de trek te verminderen.**

## 3.6 Voorafgaand aan de installatie

**Controleer voordat u met de installatie begint of het haardelement onbeschadigd is.**

1. Het standaardproduct zit in één verpakking.
2. Als u het product hebt uitgepakt, pakt u de doos met de rookkap, de blokhouders, de pakkingen en de zak met schroeven uit de verbrandingskamer. Verwijder vervolgens het luchtkanaal (**fig. 4 D**), het schot (**fig. 5 B**), de uitlaatplaat (**fig. 5 A**) en de branderplaten aan de zijkanten en de achterkant (**fig. 4 E**).

## Installatie

**Het product is zwaar! Zorg dat het product niet kantelt.**

- **Zorg dat u bij het plaatsen en installeren hulp hebt.**

1. Verwijder de hitteschilden door de twee schroeven (M8x20 mm) aan beide kanten (**fig. 3 A**) van de verbrandingskamer los te draaien.
2. Leg het product voorzichtig op zijn achterkant. U kunt de kartonnen verpakking op de vloer leggen om deze tegen krassen e.d. te beschermen.
3. Verwijder de schroeven (M8x20 mm) waarmee de twee zijpoten aan de verbrandingskamer vastzitten. (**fig. 6 A**).
4. Stel de lengte van de zijpoten af door de bout zoals afgebeeld in het bovenste pootgat te bevestigen (**fig. 7 A**).
5. Leg het product voorzichtig op zijn zijkant en stel de achterpoot op dezelfde manier af als de zijpoten (**fig. 8**).
6. Draai de pootschroeven (**fig. 9 A**) in de poten.
7. Monteer het hitteschild (**fig. 10 A**) aan de onderkant van de verbrandingskamer. Gebruik hiervoor de bijgeleverde schroeven en bussen (**fig. 10 B**).
8. Zet het product voorzichtig rechtop. **Belangrijk!** Stel de pootschroeven iets af om het product waterpas te zetten.
9. Plaats de uitlaatplaat (**fig. 5 A**), het schot (**fig. 5 B**), de branderplaten aan de zijkanten en de achterkant (**fig. 4 E**), het luchtkanaal (**fig. 4 D**) en de blokhouders (**fig. 4 C**) terug.
10. Plaats het hitteschild terug op de verbrandingskamer. Gebruik hiervoor dezelfde schroeven (**fig. 18 A**) als waar het hitteschild eerder mee vastzat.
11. Draai het bovenste hitteschild aan de achterkant los (**fig. 18 B**). Draai dit om en schroef het stevig vast met dezelfde schroeven als waarmee het eerder vastzat.

## Rookkap en kachelpijp installeren (fig. 12)

**De rookkap kan vanaf de buiten- of binnenkant worden geïnstalleerd;**

**Optie 1 – vanaf de buitenkant geïnstalleerd (fig. 12 A):**

1. Installeer de bijgeleverde pakking aan de onderkant van de rand van de rookkap in het pakkingkanaal (**fig. 12 A-2**).
2. Installeer de rookkap vanaf de buitenkant door deze met de vier bijgeleverde schroeven (M8x20 mm) vast te zetten (**fig. 12 A-1**).
3. Draai vervolgens de rookkap in de gewenste stand (**fig. 17**). Haal de schroeven aan.
4. Installeer vervolgens de kachelpijp in de rookkap van het product. Gebruik afdichtingskoord tussen de rookkap en de kachelpijp.

**Optie 2 – vanaf de binnenkant geïnstalleerd (fig. 12 B):**

1. Schroef eerst diagonaal 2 schroeven met volgringen half in (**fig. 13 A**). Installeer de bijgeleverde pakking aan de bovenkant van de rand van de rookkap in het pakkingkanaal (**fig. 12 B-1**).
2. Verplaats de rookkap in de verbrandingskamer omhoog, zodat de inkeping van de rookkap tegen de schroeven met volgringen ligt (**fig. 14 A**).
3. Draai de rookkap iets, zodat deze op de schroeven met volgringen rust (**fig. 15 A**).
4. Schroef daarna de twee andere schroeven (**fig. 16 A**) vast en schroef daarna alle schroeven bijna helemaal vast.
5. Draai de rookkap in de gewenste stand (**fig. 17**). Haal de schroeven aan.
6. Installeer vervolgens de kachelpijp in de rookkap van het product. Gebruik afdichtingskoord tussen de rookkap en de kachelpijp.



### 3.7 Functies controleren (fig. 4)

Als het product is gemonteerd, moet u altijd de bedieningshendels controleren. Ze moeten makkelijk bewegen en goed werken.

De Jøtul I 400 is voorzien van de volgende bedieningsopties:

#### Luchtopening fig. 4 A

Links	gesloten
Rechts	volledig open

#### Stookopening fig. 4 B

Links	Gesloten
Rechts	Volledig open

### 3.8 As verwijderen

1. U mag de as alleen verwijderen als de kachel koud is.
2. Laat altijd een beetje as liggen. Dit beschermt de bodem van de haard.

Zie ook de beschrijving voor het omgaan met as in de algemene gebruikers- en onderhoudsinstructies onder punt "6.1 Maatregelen voor brandpreventie".

## 4.0 Onderhoud

### Waarschuwing!

Er mogen geen wijzigingen aan het product worden uitgevoerd die niet door ons zijn goedgekeurd!

Gebruik uitsluitend originele reserveonderdelen!

### 4.1 Schot/uitlaatplaat vervangen (fig. 5)

*(NB! Als u gereedschap gebruikt moet u erop letten dat vermiculietplaten beschadigd kunnen raken als ze ruw worden behandeld.)*

1. Til het schot aan de zijkant op en verwijder het (fig. 5 B).
2. Til de uitlaatplaat (fig. 5 A) enigszins omhoog, trek deze recht naar achteren in de richting van de achterwand en verwijder deze.
3. Voor het terugplaatsen van het schot en de uitlaatplaat volgt u dezelfde procedure in omgekeerde volgorde.

### 4.2 Branderplaten/luchtkanaal vervangen - (fig. 4 en 5)

*(NB! Als u gereedschap gebruikt moet u erop letten dat vermiculietplaten beschadigd kunnen raken als ze ruw worden behandeld.)*

1. Til het schot aan de zijkant op en verwijder het (fig. 5 B).
2. Verwijder de blokhouter (fig. 4 C).
3. Til vervolgens het luchtkanaal omhoog (fig. 4 D) en verwijder het.
4. Verwijder de branderplaten aan de zijkant (fig. 4 E) door ze eerst met de achterste rand naar buiten te kantelen.
5. Verwijder vervolgens de achterste branderplaat (fig. 4 E).
6. Voor het installeren volgt u dezelfde procedure in omgekeerde volgorde.

## 5.0 Opties

Aselement - cat. nr. 341280

Set voor externe luchtaansluiting - cat. nr. 341279

Boven- en onderrooster, BP - cat. nr. 341273

Zijrooster 65 mm, BP - cat. nr. 341275

Zijrooster 115 mm, BP - cat. nr. 341277

Lage rookkap - cat. nr. 341285

# Jøtul I 400 Flat / Harmony / Panorama

Fig. 1

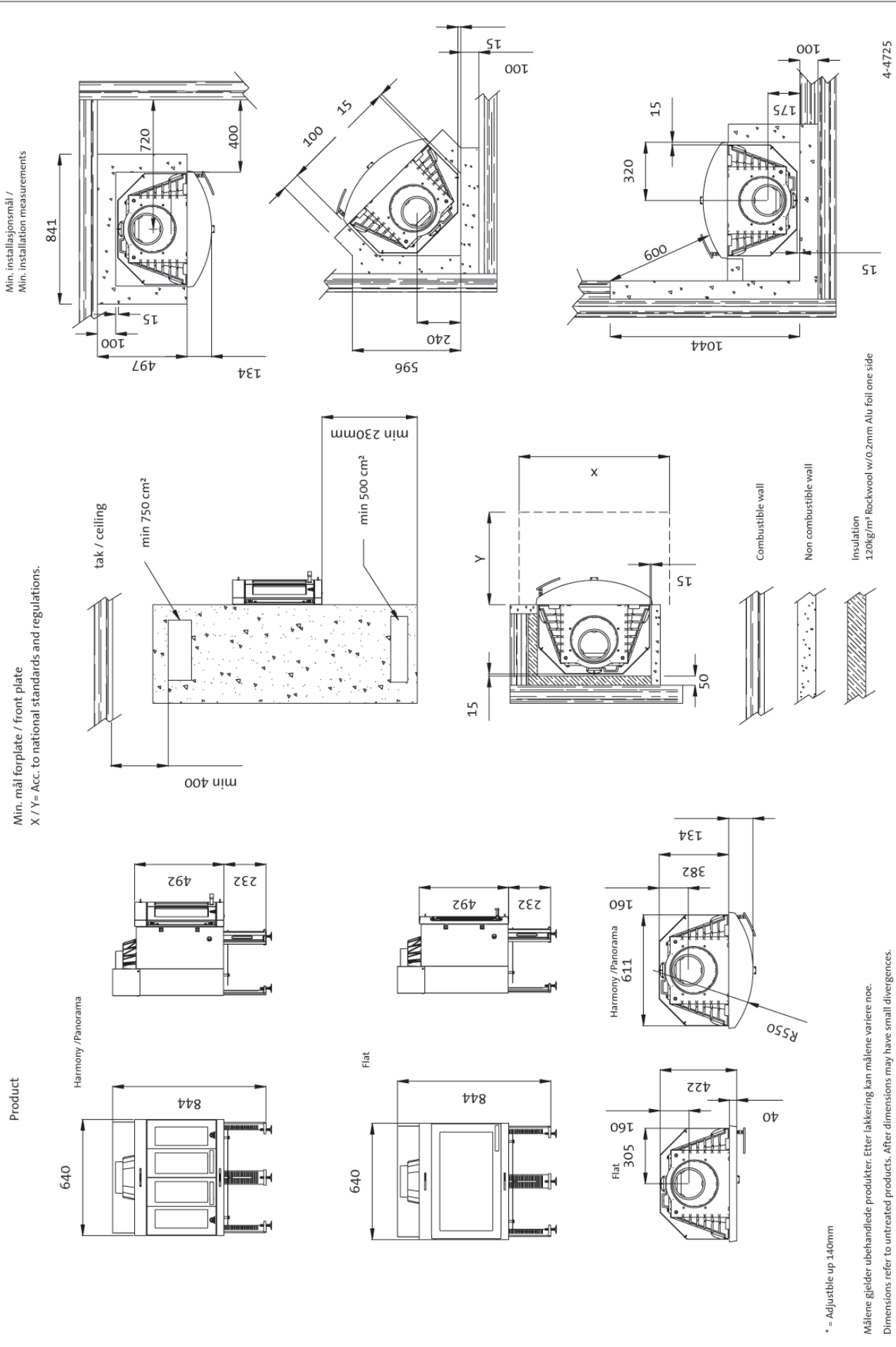


Fig. 2

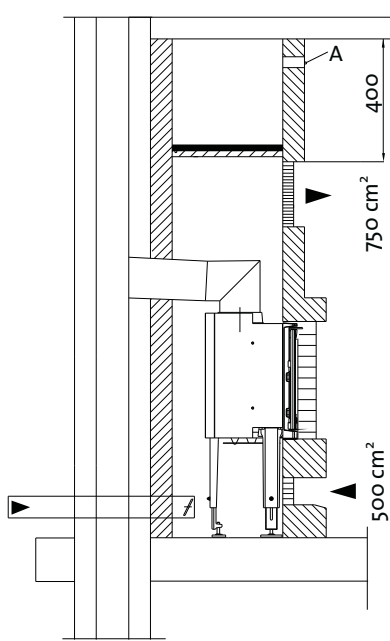


Fig. 3

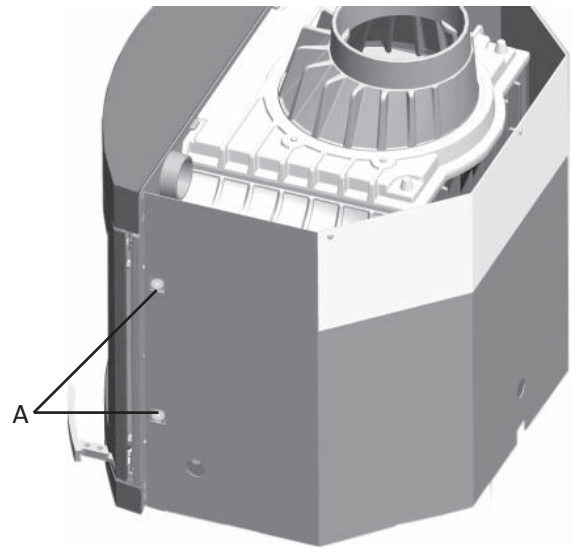


Fig. 4

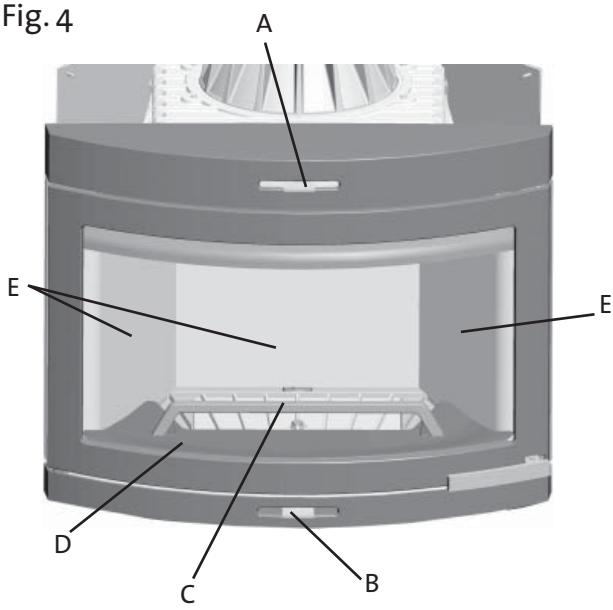


Fig. 5

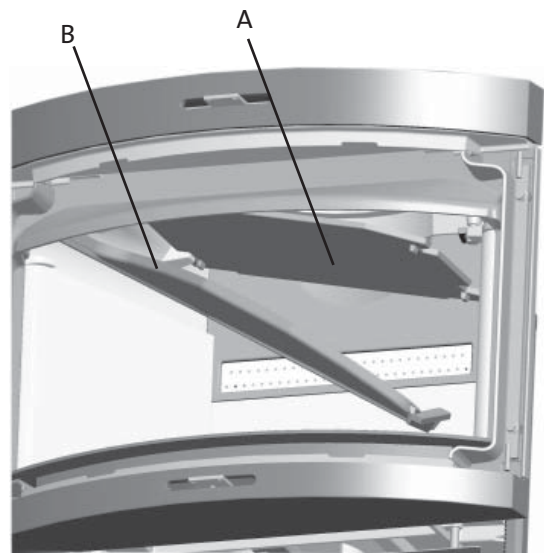


Fig. 6

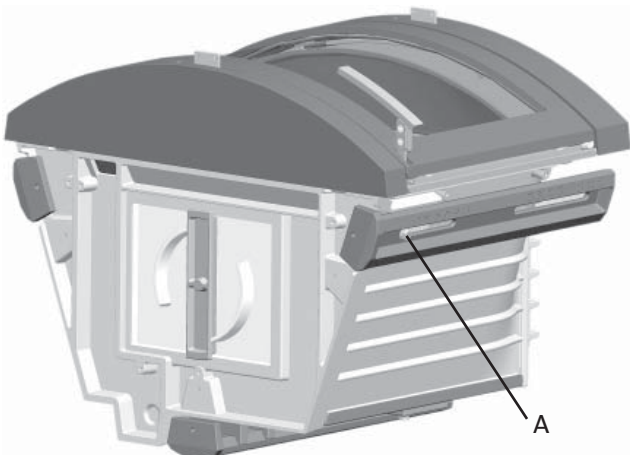


Fig. 7

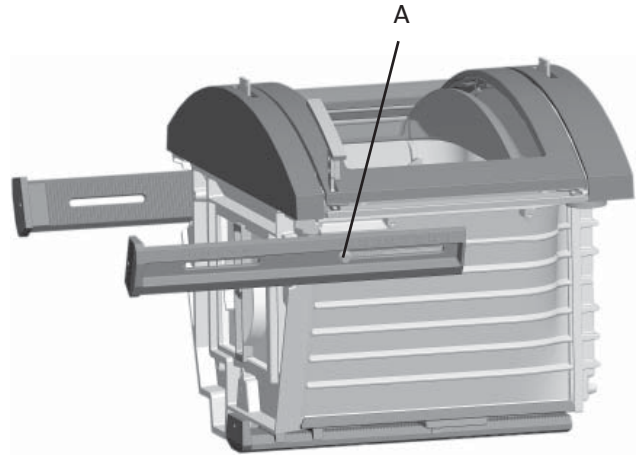


Fig.8

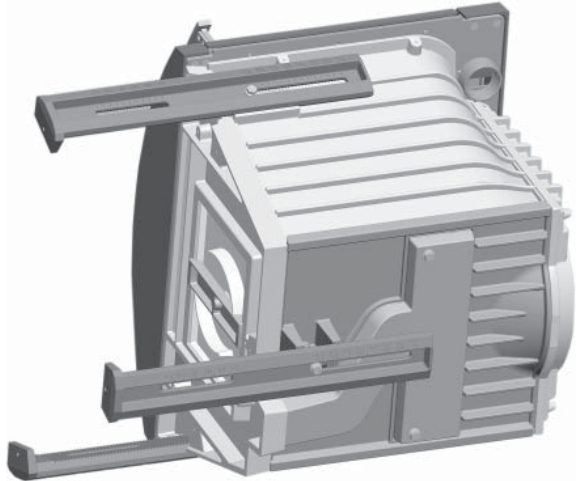


Fig.9

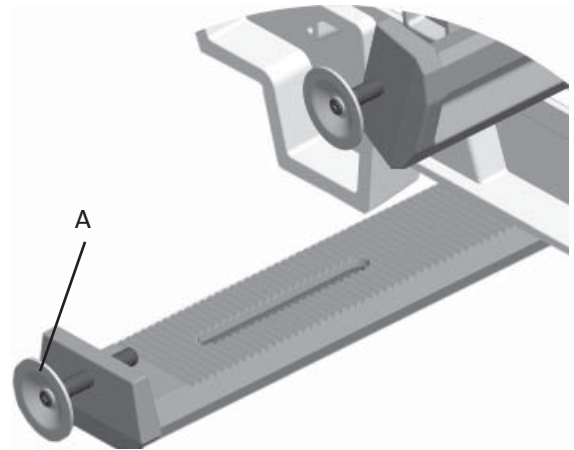


Fig.10

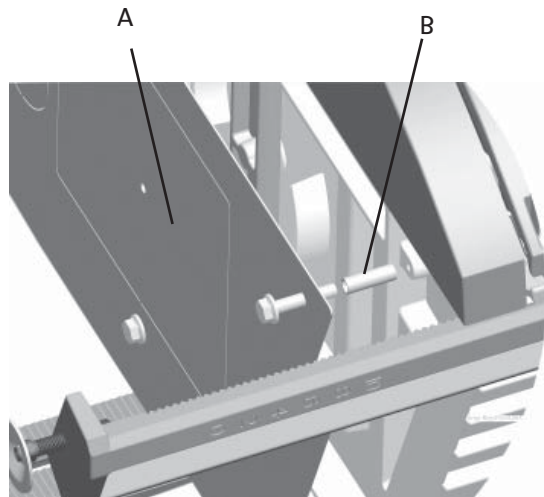


Fig.11

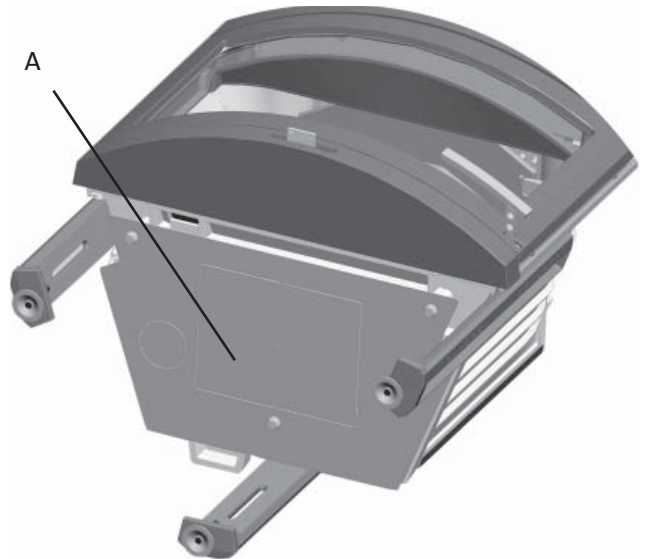


Fig.12 A

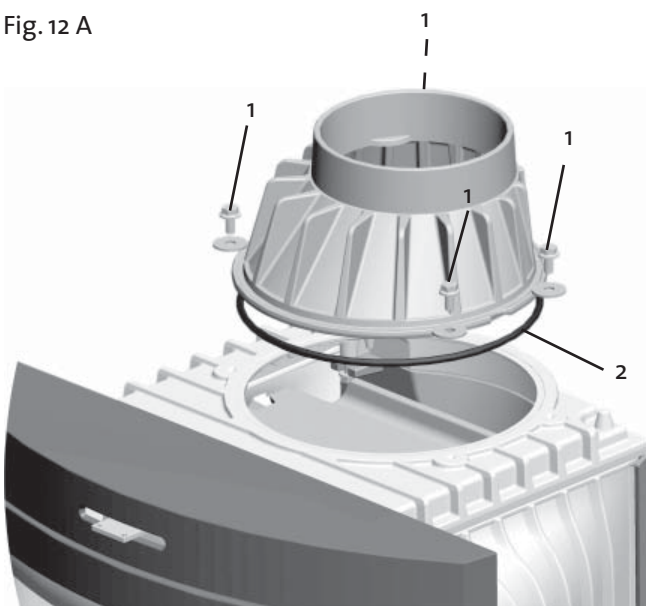


Fig.12 B

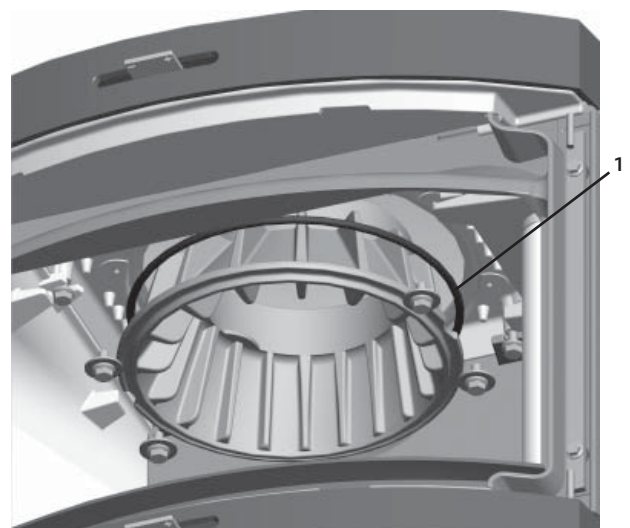


Fig. 13

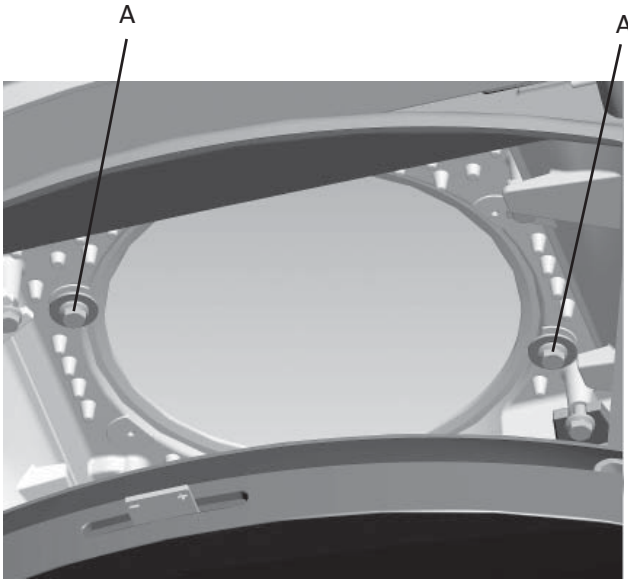


Fig. 14

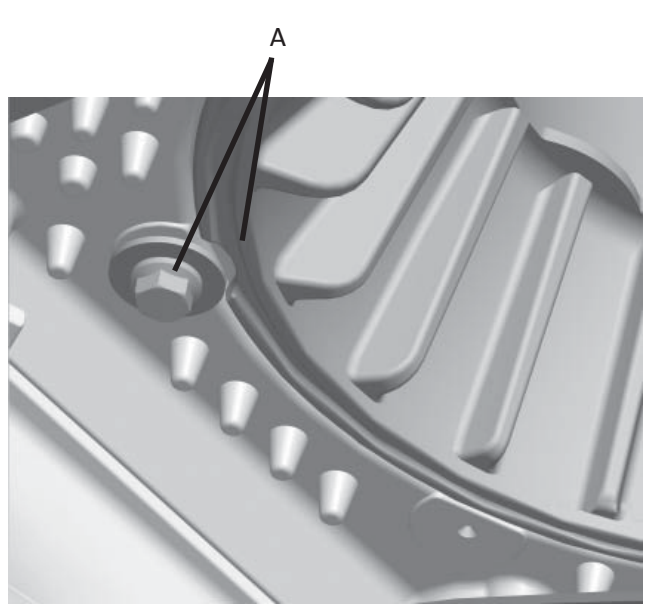


Fig. 15

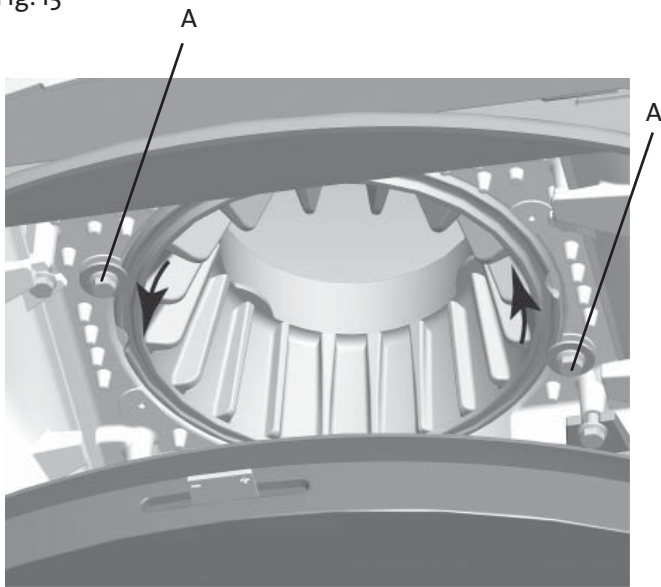


Fig. 16

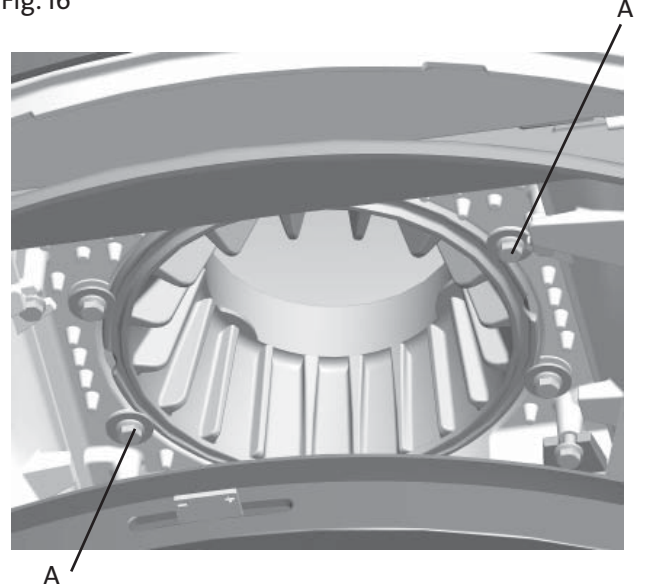


Fig. 17

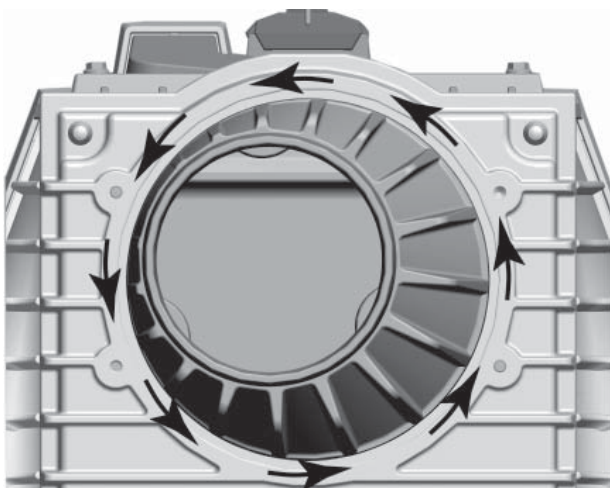
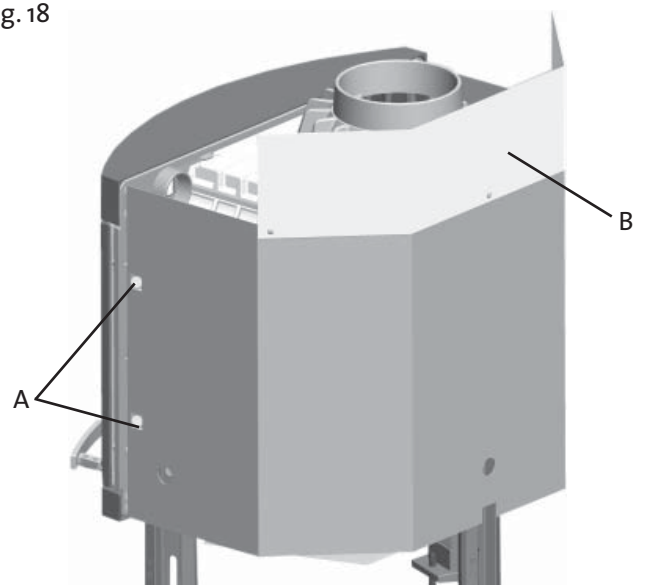


Fig. 18





## Sluttkontroll av ildsteder

## Quality control of stoves and fireplaces

### Checked

Utført	Kontrollpunkt	Controlled item
✓	Alle deler er med i produktet (ifølge struktur).	All parts are included.
✓	Alle festemidler er av korrekt type, og er korrekt anvendt.	Correct fastener items have been used and correctly applied.
✓	Overflater er i samsvar med Jøtuls kvalitetsstandarder.	Surfaces comply with Jøtul workmanship standards.
✓	Lukkemekanismer fungerer som de skal, og uten behov for unødig stor kraft.	Door locking mechanisms function correctly; excessive force is not needed.
✓	Produktet/serien møter kravet for lekkasjetest.	The product/lot complies with the leakage test requirement.
✓	Lakkerte/emaljerte overflater møter kravene i Jøtuls kvalitetsstandarder.	Paint/enamel surface finish complies with Jøtul workmanship standards.
✓	Produktet er fritt for utvendig kitt- eller limklin.	Surfaces are not contaminated by external stove cement or glue.
✓	Produktet har ingen sprekker i glass, støpejern eller andre deler.	There are no cracks in glass, cast iron or other parts.
✓	Pakninger er riktig lagt, og skjemmer ikke produktet ved stygge ender eller ved at pakningen er unødig synlig.	Gaskets are correctly applied and do not degrade product appearance (i.e. loose ends or excessive visible exposure).
✓	Dørpakninger er godt limt.	Door gaskets are firmly glued/fixed to the door.
✓	Dørpakninger har tilfredsstillende pakningstrykk.	Door gaskets provide satisfactory sealing.
✓	Sjekk at det ikke "lyser gjennom" i dørpakning eller andre sammenføyninger.	Check for "light through" at door seals and other relevant locations.
✓	Trekkehendler osv fungerer normalt.	The function of air valve handle etc is normal.

Jøtul bekrefter herved at dette produktet er kontrollert og funnet å være i samsvar med våre kvalitetsnormer.	Jøtul hereby confirm that this product has been QC inspected and found to comply with our quality standards.	
Lot#/Serie nr.	Checked by/ kontrollert av	Date/Dato:

Cat.no 222337  
Draw.no. 4-4727-PO2  
Jøtul AS, Nov. 2007

Jøtul arbeider kontinuerlig for om mulig å forbedre sine produkter, og vi forbeholder oss retten til å endre spesifikasjoner, farger og utstyr uten nærmere kunngjøring.

Jøtul bemüht sich ständig um die Verbesserung seiner Produkte, deshalb können Spezifikationen, Farben und Zubehör von den Abbildungen und den Beschreibungen in der Broschüre abweichen.

Jøtul pursue a policy of constant product development. Products supplied may therefore differ in specification, colour and type of accessories from those illustrated and described in the brochure.

Jøtul vise sans cesse à améliorer ses produits. C'est pourquoi, il se réserve le droit de modifier les spécifications, couleurs et équipements sans avis préalable.

#### **Kvalitet**

Jøtul AS arbeider etter et kvalitetssikringssystem basert på NS-EN ISO 9001 for utvikling, produksjon og salg av ildsteder. Vår kvalitetspolitikk skal gi kundene den trygghet og kvalitetsopplevelse som Jøtul har stått for siden bedriftens historie startet i 1853.

#### **Qualität**

Jøtul AS hat ein Qualitätssicherungssystem, das sich bei Entwicklung, Produktion und Verkauf von Öfen und Kaminen nach NS-EN ISO 9001 richtet. Diese Qualitätspolitik vermittelt unseren Kunden ein Gefühl von Sicherheit und Qualität, für das Jøtul mit seiner langjährigen Erfahrung seit der Firmengründung im Jahre 1853 steht.

#### **Quality**

Jøtul AS has a quality system that conforms to NS-EN ISO 9001 for product development, manufacturing, and distribution of stoves and fireplaces. This policy gives our customers quality and safety piece of mind as a result of Jøtul's vast experience dating back to when the company first started in 1853.

#### **Qualité**

Le système de contrôle de la qualité de Jøtul AS est conforme à la norme NS-EN ISO 9001 relative à la conception, à la fabrication et à la distribution de poêles, foyers et inserts. Cette politique nous permet d'offrir à nos clients une qualité et une sécurité reposant sur la vaste expérience accumulée par Jøtul depuis sa création en 1853.



Jøtul AS,  
P.o. box 1411  
N-1602 Fredrikstad,  
Norway